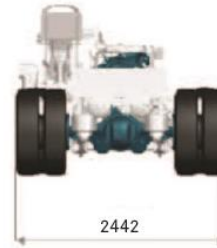
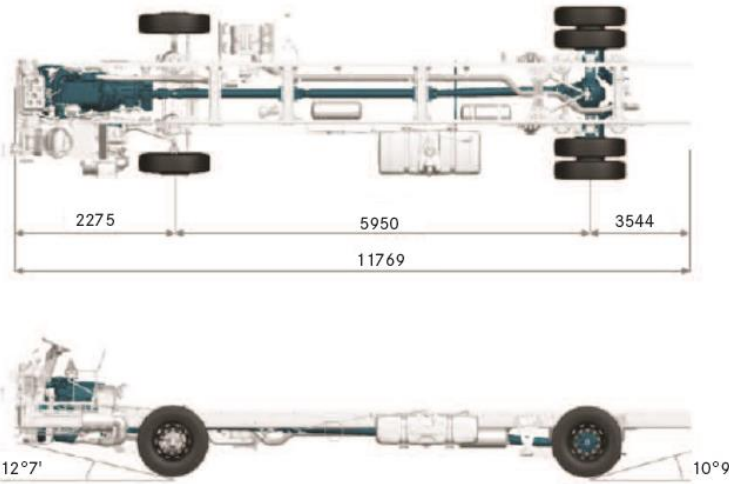


OF 1724 L

Chasis para bus de aplicaciones intermunicipales, flotas e interprovincial



Datos Básicos



Carrocería (body)

Largo máximo encarrozado	Hasta 13.2 [sujeto a evaluación - layout del
Numero de asientos*	Hasta 44 pasajeros (44 asientos flotas y turismo)

Peso (weight)

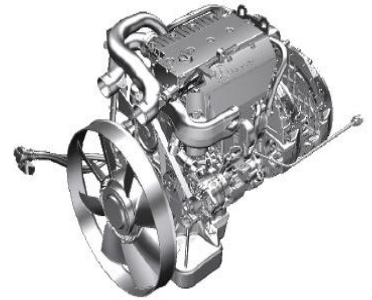
Carga máxima por eje	Frontal	Trasero	Total (PBV)
	6.500kg	10.500 kg	17.000 kg



Tren de Potencia

Motor (Engine)

Modelo	MB OM 926 LA (Euro 5)
Cilindros y disposición	6 cilindros, vertical en línea, turbocooler
Volumen [l]	7.2 lt
Sistema de inyección	Reducción Catalítica Selectiva de Nox (SCR)
Potencia máxima [cv]	238 cv (175 kW) a 2.200 rpm
Torque máximo [Nm]	850 Nm (86,7 mkgf) de 1.200 a 1.600 rpm
Unidades inyectoras	Individuales con inyección directa



Caja de cambios (Transmision)

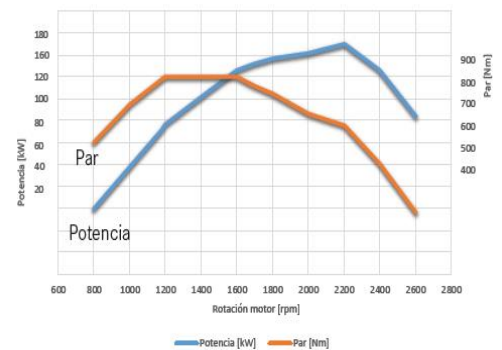
Manual MB G 85-6 de seis marchas (con enfriador de aceite)	i = 6,70 / 3,81 / 2,29 / 1,48 / 1,00 / 0,73 marcha atrás = 6,29
Accionamiento	Por palanca

Ejes (Axles)

Delantero	MB VL3/30 DC-6,5
Trasero	MB R390 - 11.5 i=5.875 (47:8)

Performance

Velocidad máxima	95 km/h
------------------	---------



 **Chasis****Suspensión (Suspension)**

Delantera	Neumática con 2 fuelles de aire y 2 amortiguadores telescópicos de doble acción y válvula reguladora de nivel
Trasera	Neumática con 4 fuelles de aire y 2 amortiguadores telescópicos de doble acción y válvula reguladora de nivel
Amortiguadores	Si
Barra estabilizadora	Si

Frenos (Brakes)

Frenos de servicio	Tambor
Regulador automático de zapatas de freno	Si

Frenos auxiliares

Freno motor	Si
Freno Top Brake	Si
Antibloqueo de las ruedas – ABS	Si
Freno para paradas	Si

Volúmenes

Depósito de combustible [I]	300 l
Depósito de AdBlue [I]	25 l

Ruedas y neumáticos

Aros 7.5 x 22,5	Acero
Neumáticos	275/80 R 22,5

Sistema eléctrico 24V

Alternador	1x 28V / 80A
Batería libre de mantenimiento	2 x 12V / 170Ah
Llave general eléctrica y de combustible	Si
Conexiones neumáticas en la delantera para remolque	Si

Telemetría

Preparación gateway Fleet Management System (FMS)	Si
---	----

**Puesto del conductor****Computadora de bordo**

Datos del viaje	Distancia, velocidad promedio, meta de consumo, consumo de combustible y tiempo de viaje
Lectura directa	Velocidad, rpm del motor, niveles de combustible y AdBlue, presión de los sistemas de freno
Programables en la pantalla digital	Meta de consumo, consumo instantáneo
Luces de advertencia	Si, en combinación con los mensajes
Desligamiento automático del motor	Si (programable)

Tacógrafo

Tipo	Electrónico diario
------	--------------------

Sistema de dirección

Volante	Básico de 2 rayos
---------	-------------------

**Opciones principales****

Reducción eje trasero 5.22:1, bajo consulta
Conexiones eléctricas en la delantera para remolque
Piloto automático TEMPOMAT, bajo consulta
Retardador Telma, Bajo consulta
Tacógrafo Digital

**Notas/Comentarios**

- * Consulte al carrozador por el numero maximo de asientos y layout. El valor total de pasajeros mas el peso de la carroceria no debe ser mayor que la capacidad de carga individual de los ejes
- ** Consulte la lista completa de opcionales con nuestro personal de ventas.

Algunos elementos citados o mostrados en este folleto son opcionales y es posible que no estén disponibles de inmediato para el servicio. Busque un Concesionario Mercedes-Benz y conozca las múltiples configuraciones que ofrece la línea de vehículos comerciales más completa del país. En aras del desarrollo tecnológico, Mercedes-Benz do Brasil se reserva el derecho de modificar las especificaciones y los diseños de los productos sin previo aviso. La calidad del medio ambiente es respetada por la tecnología de los productos Mercedes-Benz. Mercedes-Benz, marca del Grupo Daimler.