

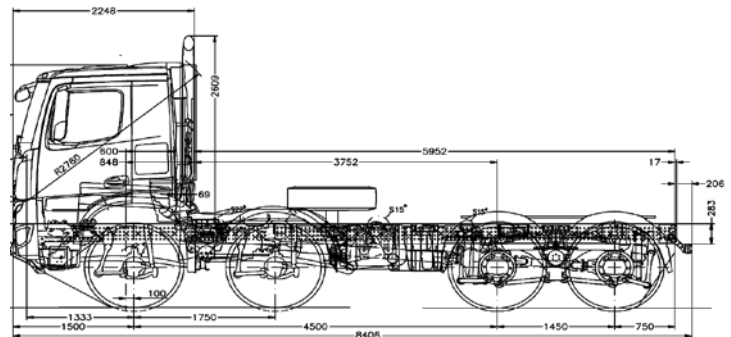
# Chasis Cabina Arocs

AROCS 4840 K 8x4-4 4500 HPEB



## PESO

Peso eje delantero	(1) 3.699 Kg. ; (2) 3.236 Kg.
Peso eje trasero	(1) 2.126 Kg. ; (2) 2.126 Kg.
Tara	11.187 Kg.
Capacidad eje delantero	(1) 9.000 Kg. ; (2) 9.000 Kg.
Capacidad eje trasero	(1) 16.000 Kg. ; (2) 16.000 Kg.
Carga útil	36.813 Kg.
Peso bruto vehicular	48.000 Kg.
Peso bruto vehicular combinado	45.000 Kg.



# Chasis Cabina Arocs

## AROCS 4840 K 8x4-4 4500 HPEB



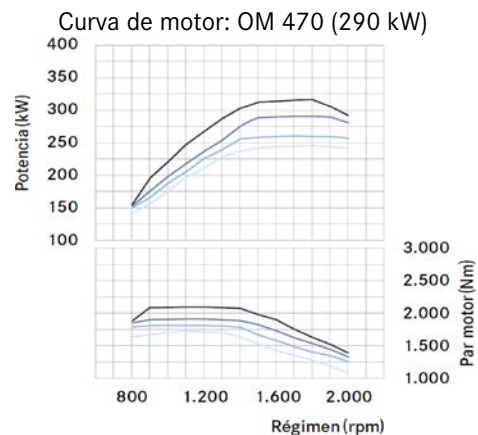
### INFORMACIÓN TÉCNICA

#### VEHÍCULO

Tipo de vehículo	Chasis Cabina
Tracción	8X4/4
Distancia entre ejes	4550 mm

#### MOTORIZACIÓN

Motor	OM 470, 6L, 10,7 l, 290 kW (394 CV), 1900 Nm
Nivel de emisiones	Euro V
Potencia de motor	290 kW / 394 CV
Cilindrada	10.677 cc
Torque	1900 Nm a 1240 RPM
Freno de motor	High Performance Engine Brake
Sistema eléctrico	24 V



#### TRANSMISIÓN

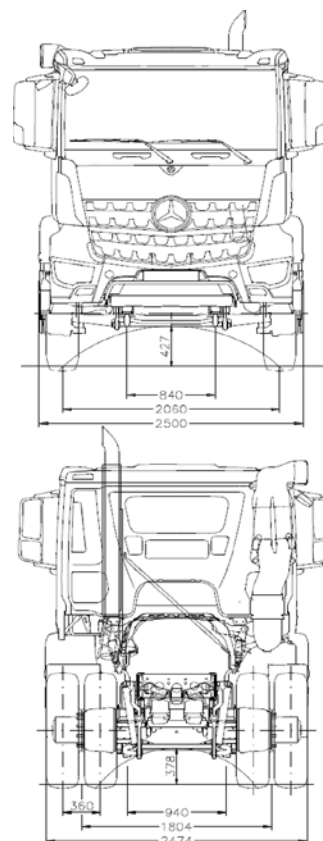
Modelo	Mercedes PowerShift 3 Cambio G 280-16/11,7-0,69 (V:16)
Tipo de transmisión	Mercedes PowerShift 3
Relación de eje trasero	i = 6,000
Embrague	Bidisco

#### OTROS

Cabina	M
Neumáticos	325/95 R 24
Llantas	base inclinada 8.50-24
Depósito de combustible izq.	260 L
Depósito de combustible der.	
Depósito de AdBlue	30 L
Tipo de frenos	Tambor en eje delantero y trasero
Sistema de frenos	ABS desconectable

#### EQUIPAMIENTO Y SEGURIDAD

Aire acondicionado	Si
Tempomat	Si



Santiago: Pajaritos [Casa Matriz] | Quilicura | San Bernardo | Vicuña Mackenna | La Dehesa | Cantagallo  
 Regiones: Arica | Iquique | Antofagasta | Calama | Copiapó | La Serena | Viña del Mar | Placilla | Rancagua | Curicó | Linares  
 Talca | Chillán | Los Angeles | Temuco | Valdivia | Osorno | Llanquihue | Puerto Montt | Castro | Coyhaique | Punta Arenas

Kaufmann se reserva el derecho de modificar las especificaciones de sus productos sin previo aviso.  
 Fotografías son referenciales y pueden incluir opcionales.