

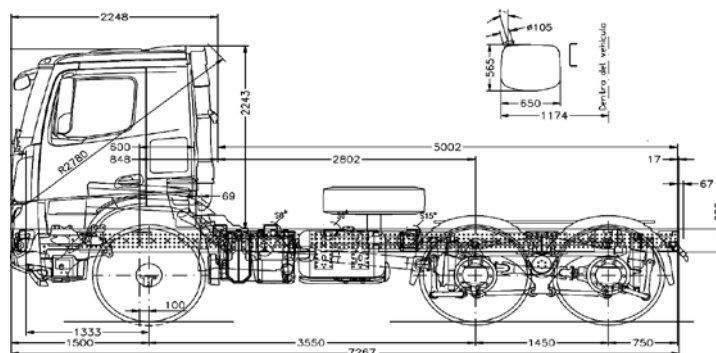
# Chasis Cabina Arocs

AROCS 3345 K 6X4 3600 TRC



## PESO

|                                |                                 |
|--------------------------------|---------------------------------|
| Peso eje delantero             | (1) 5.377 Kg.                   |
| Peso eje trasero               | (1) 2.373 Kg. ; (2) 2.373 Kg.   |
| Tara                           | 10.123 Kg.                      |
| Capacidad eje delantero        | (1) 9.000 Kg.                   |
| Capacidad eje trasero          | (1) 16.000 Kg. ; (2) 16.000 Kg. |
| Carga útil                     | 22.877 Kg.                      |
| Peso bruto vehicular           | 33.000 Kg.                      |
| Peso bruto vehicular combinado | 45.000 Kg.                      |



# Chasis Cabina Arocs

## AROCS 3345 K 6X4 3600 TRC



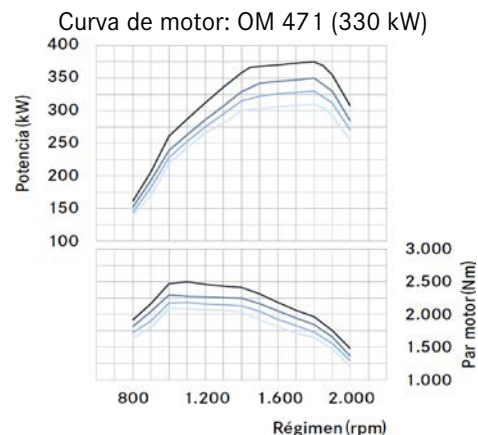
### INFORMACIÓN TÉCNICA

#### VEHÍCULO

|                      |               |
|----------------------|---------------|
| Tipo de vehículo     | Chasis Cabina |
| Tracción             | 6X4           |
| Distancia entre ejes | 3600 mm       |

#### MOTORIZACIÓN

|                    |  |
|--------------------|--|
| Motor              | OM 471, 6L, 12,8 l, 330 kW (449 CV), 2200 Nm |
| Nivel de emisiones | Euro V                                       |
| Potencia de motor  | 330 kW / 449 CV                              |
| Cilindrada         | 12.809 cc                                    |
| Torque             | 2200 Nm a 1117 RPM                           |
| Freno de motor     | High Performance Engine Brake                |
| Sistema eléctrico  | 24 V   |



#### TRANSMISIÓN

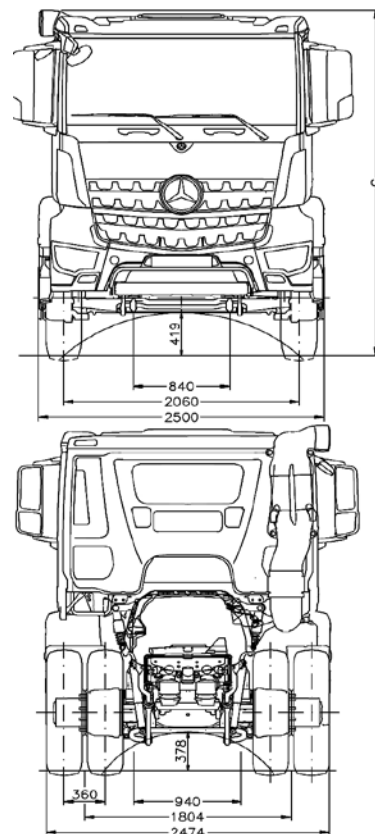
|                         |   |
|-------------------------|---|
| Modelo                  | Mercedes PowerShift 3 Cambio G 330-12/11,63-0,77 (V:12) |
| Tipo de transmisión     | Mercedes PowerShift 3                                   |
| Relación de eje trasero | l = 5,333   |
| Embrague                | Monodisco   |

#### OTROS

|                              |                                   |
|------------------------------|-----------------------------------|
| Cabina                       | M                                 |
| Neumáticos                   | 325/95 R 24                       |
| Llantas                      | base inclinada 8.50-24            |
| Depósito de combustible izq. | 290 L                             |
| Depósito de combustible der. | -                                 |
| Depósito de AdBlue           | 60 L                              |
| Tipo de frenos               | Tambor en eje delantero y trasero |
| Sistema de frenos            | ABS desconectable                 |

#### EQUIPAMIENTO Y SEGURIDAD

|                    |    |
|--------------------|----|
| Aire acondicionado | Si |
| Tempomat           | Si |



Santiago: Pajaritos [Casa Matriz] | Quilicura | San Bernardo | Vicuña Mackenna | La Dehesa | Cantagallo

Regiones: Arica | Iquique | Antofagasta | Calama | Copiapó | La Serena | Viña del Mar | Placilla | Rancagua | Curicó | Linares

Talca | Chillán | Los Angeles | Temuco | Valdivia | Osorno | Llanquihue | Puerto Montt | Castro | Coyhaique | Punta Arenas

Kaufmann se reserva el derecho de modificar las especificaciones de sus productos sin previo aviso.

Fotografías son referenciales y pueden incluir opcionales.