

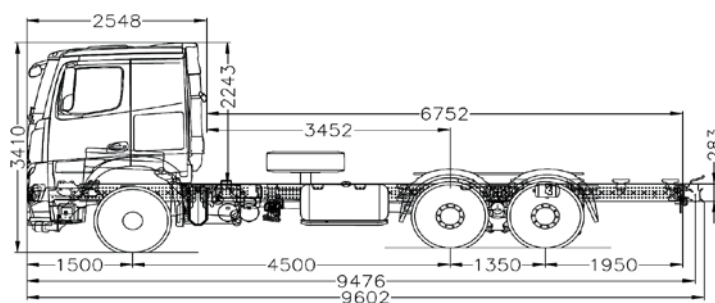
Chasis Cabina Arocs

AROCS 3342 6X4 4500 PS



PESO

Peso eje delantero	(1) 5.103 Kg.
Peso eje trasero	(1) 2.113 Kg. ; (2) 2.113 Kg.
Tara	9.325 Kg.
Capacidad eje delantero	(1) 7.500 Kg.
Capacidad eje trasero	(1) 13.400 Kg. ; (2) 13.400 Kg.
Carga útil	23.671 Kg.
Peso bruto vehicular	33.000 Kg.
Peso bruto vehicular combinado	45.000 Kg.



Chasis Cabina Arocs

AROCS 3342 6X4 4500 PS



INFORMACIÓN TÉCNICA

VEHÍCULO

Tipo de vehículo	Chasis Cabina
Tracción	6X4
Distancia entre ejes	4500 mm

MOTORIZACIÓN

Motor	OM471, 6L, 12,8 l, 310 kW (421 CV), 2100 Nm
Nivel de emisiones	Euro V
Potencia de motor	310 kW / 421 CV
Cilindrada	12.809 cc
Torque	2100 Nm a 1117 RPM
Freno de motor	400 kW (536 HP) High Performance Engine Brake
Sistema eléctrico	24 V

TRANSMISIÓN

Modelo	Mercedes PowerShift 3 Cambio G 330-12/11,63-0,77 (V:12)
Tipo de transmisión	Mercedes PowerShift 3
Relación de eje trasero	$i = 3,714$
Embrague	Bidisco

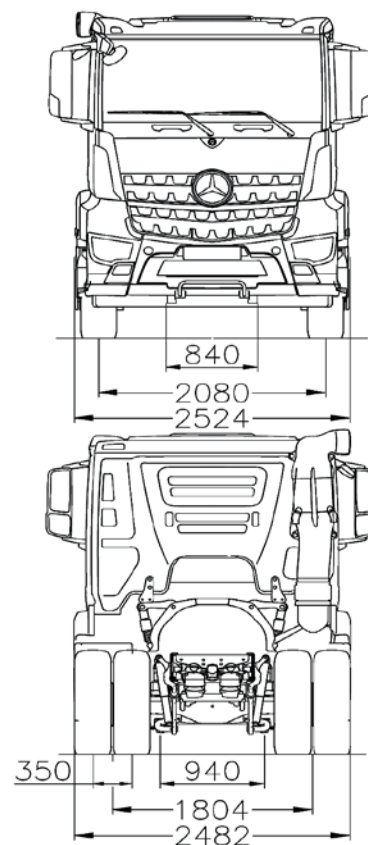
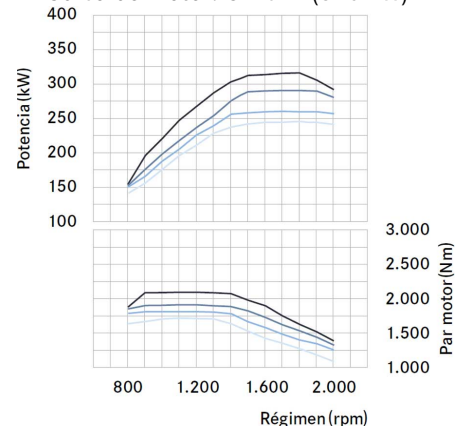
OTROS

Cabina	L
Neumáticos	315/80 R 22,5
Llantas	aluminio 9,00 x 22,5, mate, Alcoa
Depósito de combustible izq.	390 L
Depósito de combustible der.	-
Depósito de AdBlue	60 L
Tipo de frenos	Tambor en eje delantero y trasero
Sistema de frenos	ABS desconectable

EQUIPAMIENTO Y SEGURIDAD

Aire acondicionado	Si
Tempomat	Si
Cama Confort Abatible	Si

Curva de motor: OM471 (310 kW)



Santiago: Pajaritos [Casa Matriz] | Quilicura | San Bernardo | Vicuña Mackenna | La Dehesa | Cantagallo

Regiones: Arica | Iquique | Antofagasta | Calama | Copiapó | La Serena | Viña del Mar | Placilla | Rancagua | Curicó | Linares

Talca | Chillán | Los Angeles | Temuco | Valdivia | Osorno | Llanquihue | Puerto Montt | Castro | Coyhaique | Punta Arenas

Kaufmann se reserva el derecho de modificar las especificaciones de sus productos sin previo aviso.

Fotografías son referenciales y pueden incluir opcionales.