

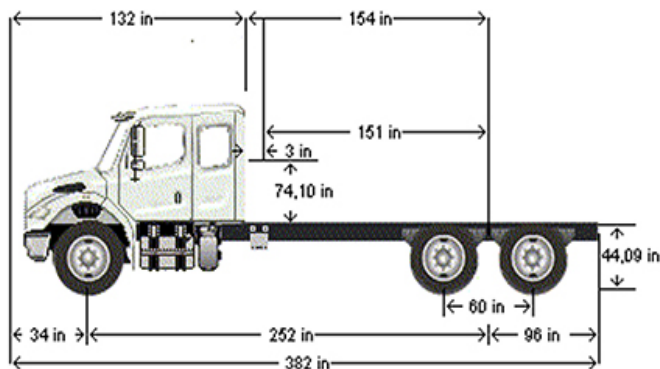
CHASIS CABINA M2 106

CHASIS M2 106 6X4 60K ISL 335 MIXTO LIT EURO V



PESO

| | |
|----------------------|----------------------------|
| Tara | 17.276 Lb. (7.836 Kg) |
| Carga útil | 42.724 Lb. (19.379 Kg) |
| Peso bruto vehicular | 60.000 Lb. (27.215 Kg) |
| Peso eje delantero | 8.460 Lb. (3.837 Kg) |
| Peso eje trasero | 8.816 Lb. (3.998 Kg) |
| Suspensión delantera | Hoja Angosta 14.600 Lb. |
| Suspensión trasera | Resorte Tuftrac 46.000 Lb. |
| Largo Carrozado | 250" (635 cm) |



CHASIS CABINA M2 106

CHASIS M2 106 6X4 60K ISL 335 MIXTO LIT EURO V



INFORMACIÓN TÉCNICA

VEHÍCULO

| | |
|----------------------|---------------|
| Tipo de vehículo | Chasis Cabina |
| Tracción | 6x4 |
| Distancia entre ejes | 252" (640 cm) |

MOTORIZACIÓN

| | |
|--------------------------------------|-------------------|
| Motor | ISL |
| Nivel de emisiones | EURO V |
| Potencia de motor | 335 HP |
| Cilindrada | 8900 cc |
| Torque (1200 RPM) | 1106 Lb/Ft |
| Freno de motor | C-Brake By Jacobs |
| Potencia de freno de motor (2200rpm) | 240 HP |
| Sistema eléctrico | 12V |

TRANSMISIÓN

| | |
|-------------------------|--------------------------------|
| Modelo | EATON RTO-14909ALL |
| Embrague | Cerámico Doble Disco Eaton |
| Tipo de transmisión | Mecánica (Velocidades: 11 R:3) |
| Relación de eje trasero | 4.89 |

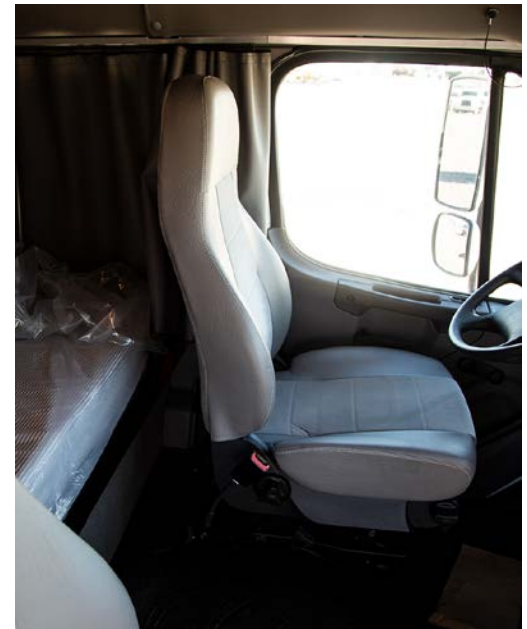
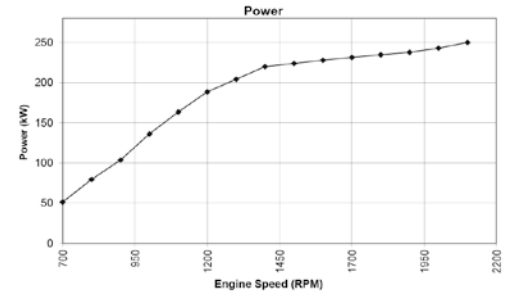
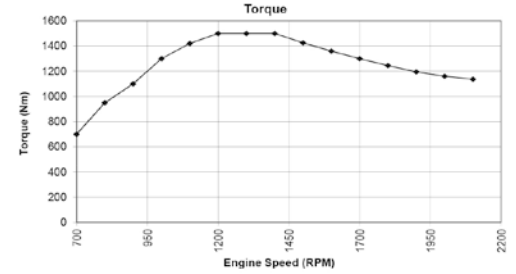
OTROS

| | |
|--------------------------|---|
| Cabina | 132" BBC Extendida De Aluminio Con Techo Alto |
| Tipo de cabina | Litera Inferior Alzable De 24" De Ancho |
| Neumáticos delanteros | 11R22.5 16 Capas |
| Neumáticos traseros | 11R22.5 16 Capas |
| Llantas delanteras | Acero 22.5X8.25 |
| Llantas traseras | Acero 22.5X8.25 |
| Depósitos de combustible | lqz:80 Gal. (304 L.) |
| Depósito de AdBlue | 13 Gal. (49 L.) |
| Bloqueo | Longitudinal: SI Transversal: SI |
| Tipo de frenos | Tambor Meritor Trabajo Severo |
| Sistema de frenos | ABS |

EQUIPAMIENTO Y SEGURIDAD

| | |
|--------------------|----|
| Aire acondicionado | SI |
|--------------------|----|

Curva de motor: ISL 335



Santiago: Pajaritos [Casa Matriz] | Quilicura | San Bernardo | Vicuña Mackenna | La Dehesa | Cantagallo

Regiones: Arica | Iquique | Antofagasta | Calama | Copiapó | La Serena | Viña del Mar | Placilla | Rancagua | Curicó | Linares
Talca | Chillán | Los Angeles | Temuco | Valdivia | Osorno | Llanquihue | Puerto Montt | Castro | Coyhaique | Punta Arenas

Kaufmann se reserva el derecho de modificar las especificaciones de sus productos sin previo aviso.

Fotografías son referenciales y pueden incluir opcionales.