

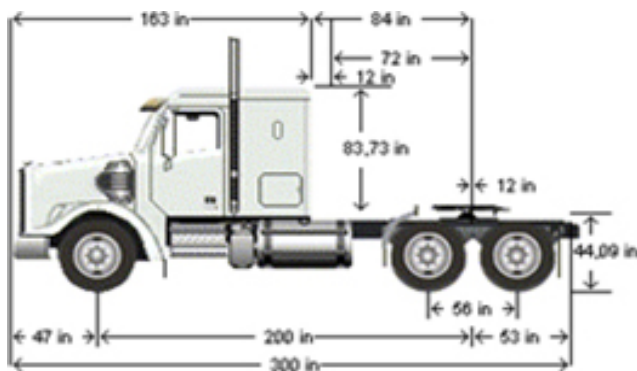
TRACTO SD 122

TRACTO SD 122 6X4 60K DD15 505 MEC MIXTO EPA 10



PESO

| | |
|----------------------|----------------------------|
| Tara | 18.568 Lb. (8.422 Kg) |
| Carga útil | 41.432 Lb. (18.793 Kg) |
| Peso bruto vehicular | 60.000 Lb. (27.215 Kg) |
| Peso eje delantero | 10.235 Lb. (4.643 Kg) |
| Peso eje trasero | 8.333 Lb. (3.779 Kg) |
| Suspensión delantera | Hoja Angosta 14.600 Lb. |
| Suspensión trasera | Resorte Tuftrac 46.000 Lb. |
| 5ta Rueda | Desplazable Holland Fw35 |



KAUFMANN

56 2 2720 2000 - 56 2 2720 2842 | servicioclientes@kaufmann.cl | kaufmann.cl

TRACTO SD 122

TRACTO SD 122 6X4 60K DD15 505 MEC MIXTO EPA 10



INFORMACIÓN TÉCNICA

VEHÍCULO

| | |
|----------------------|---------------|
| Tipo de vehículo | Tracto |
| Tracción | 6x4 |
| Distancia entre ejes | 200" (508 cm) |

MOTORIZACIÓN

| | |
|--------------------------------------|--------------|
| Motor | DD15 |
| Nivel de emisiones | EPA 10 GHG17 |
| Potencia de motor | 505 HP |
| Cilindrada | 14800 cc |
| Torque (1050 RPM) | 1750 Lb/Ft |
| Freno de motor | Freno Jacobs |
| Potencia de freno de motor (2300rpm) | 659 BHP |
| Sistema eléctrico | 12V |

TRANSMISIÓN

| | |
|-------------------------|--|
| Modelo | EATON RTLO-189 18B |
| Embrague | Auto Ajustable De Doble Disco Cerámico Eaton |
| Tipo de transmisión | Mecánica (Velocidades: 18 R:4) |
| Relación de eje trasero | 4.10 |

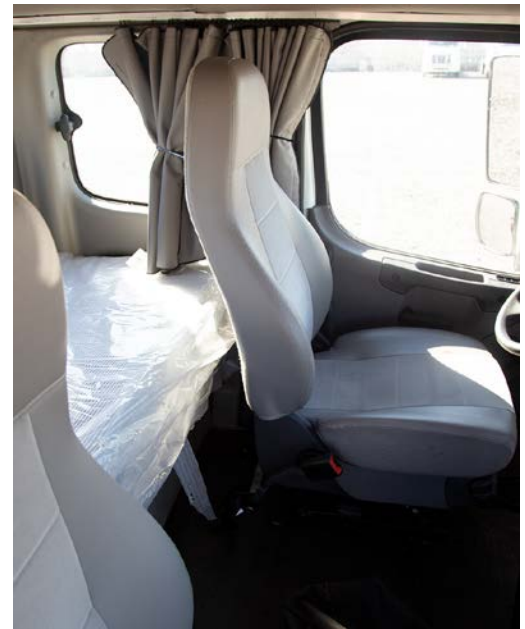
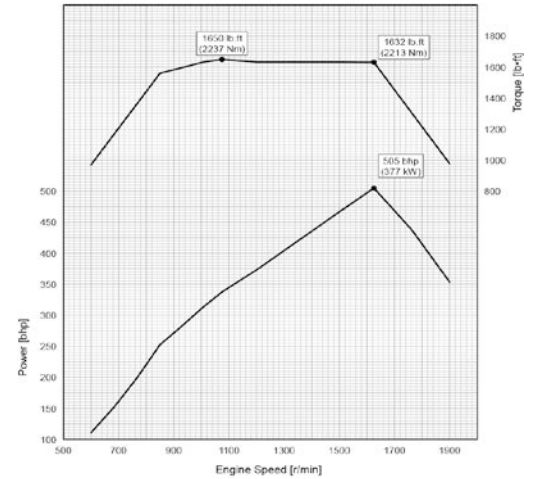
OTROS

| | |
|--------------------------|---|
| Cabina | 122" BBC Convencional De Aluminio |
| Tipo de cabina | Litera Inferior Alzable De 35" De Ancho |
| Neumáticos delanteros | 11R22.5 16 Capas |
| Neumáticos traseros | 11R22.5 16 Capas |
| Llantas delanteras | Aluminio 22.5X8.25 |
| Llantas traseras | Aluminio 22.5X8.25 |
| Depósitos de combustible | Izq: 100 Gal. (380 L.) Der: 100 Gal. (380 L.) |
| Depósito de AdBlue | 23 Gal. (87 L.) |
| Bloqueo | Longitudinal: SI Transversal: SI |
| Tipo de frenos | Tambor Meritor |
| Sistema de frenos | ABS + ATC |

EQUIPAMIENTO Y SEGURIDAD

| | |
|------------------------|-----|
| Aire acondicionado | SI |
| Control de estabilidad | RSC |
| Tempomat | SI |

Curva de motor: DD15 505



Santiago: Pajaritos [Casa Matriz] | Quilicura | San Bernardo | Vicuña Mackenna | La Dehesa | Cantagallo

Regiones: Arica | Iquique | Antofagasta | Calama | Copiapó | La Serena | Viña del Mar | Placilla | Rancagua | Curicó | Linares
Talca | Chillán | Los Angeles | Temuco | Valdivia | Osorno | Llanquihue | Puerto Montt | Castro | Coyhaique | Punta Arenas

Kaufmann se reserva el derecho de modificar las especificaciones de sus productos sin previo aviso.

Fotografías son referenciales y pueden incluir opcionales.