

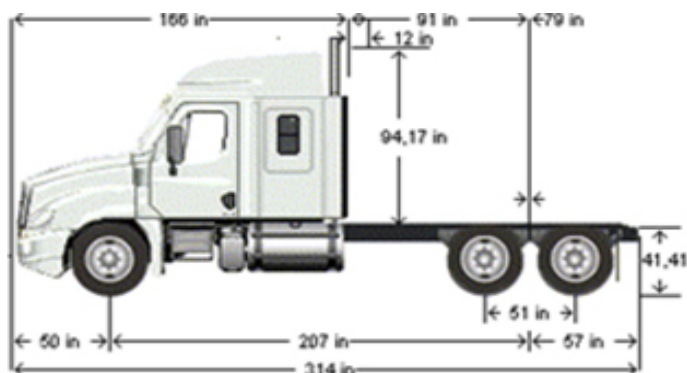
TRACTO CASCADIA 125

TRACTO CASC 125 6X4 60K DD15 505 US SEG COM EPA 10



PESO

| | |
|----------------------|-------------------------------------|
| Tara | 18.953 Lb. (8.596 Kg) |
| Carga útil | 41.047 Lb. (18.618 Kg) |
| Peso bruto vehicular | 60.000 Lb. (27.215 Kg) |
| Peso eje delantero | 10.235 Lb. (4.643 Kg) |
| Peso eje trasero | 8.623 Lb. (3.911 Kg) |
| Suspensión delantera | Hoja Angosta 14.600 Lb. |
| Suspensión trasera | Aire Airliner 46.000 Lb. |
| 5ta Rueda | Compensada Holland Kompensator Fw35 |



KAUFMANN

56 2 2720 2000 - 56 2 2720 2842 | servicioclientes@kaufmann.cl | kaufmann.cl

TRACTO CASCADIA 125

TRACTO CASC 125 6X4 60K DD15 505 US SEG COM EPA 10



INFORMACIÓN TÉCNICA

VEHÍCULO

| | |
|----------------------|---------------|
| Tipo de vehículo | Tracto |
| Tracción | 6X4 |
| Distancia entre ejes | 220" (559 cm) |

MOTORIZACIÓN

| | |
|--------------------------------------|--------------|
| Motor | DD15 |
| Nivel de emisiones | EPA 10 GHG17 |
| Potencia de motor | 505 HP |
| Cilindrada | 14800 cc |
| Torque (1050 RPM) | 1750 Lb/Ft |
| Freno de motor | Freno Jacobs |
| Potencia de freno de motor (2300rpm) | 659 BHP |
| Sistema eléctrico | 12V |

TRANSMISIÓN

| | |
|-------------------------|------------------------------------|
| Modelo | EATON FO-18E318B-MXP US |
| Embrague | Auto Ajustable De Disco Eaton |
| Tipo de transmisión | Automatizada (Velocidades: 18 R:4) |
| Relación de eje trasero | 3.91 |

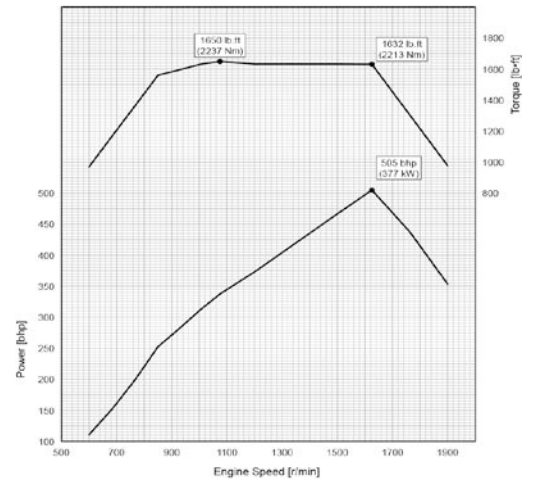
OTROS

| | |
|--------------------------|---|
| Cabina | 125" BBC Convencional De Aluminio |
| Tipo de cabina | Litera Inferior Alzable De 35" De Ancho |
| Neumáticos delanteros | 11R22.5 16 Capas |
| Neumáticos traseros | 11R22.5 16 Capas |
| Llantas delanteras | Aluminio 22.5X8.25 |
| Llantas traseras | Aluminio 22.5X8.25 |
| Depósitos de combustible | Izq: 100 Gal. (380 L.) Der: 100 Gal. (380 L.) |
| Depósito de AdBlue | 23 Gal. (87 L.) |
| Bloqueo | Longitudinal: SI Transversal: NO |
| Tipo de frenos | Tambor Meritor |
| Sistema de frenos | ABS + ATC |

EQUIPAMIENTO Y SEGURIDAD

| | |
|-------------------------|----------------------|
| Aire acondicionado | SI |
| Control de estabilidad | RSC |
| Tempomat | SI |
| Seguridad activa | Wabco On Guard |
| Control de carril | Bendix Lane Guidance |
| Detector de punto ciego | SI |

Curva de motor: DD15 505



Santiago: Pajaritos [Casa Matriz] | Quilicura | San Bernardo | Vicuña Mackenna | La Dehesa | Cantagallo

Regiones: Arica | Iquique | Antofagasta | Calama | Copiapó | La Serena | Viña del Mar | Placilla | Rancagua | Curicó | Linares
Talca | Chillán | Los Angeles | Temuco | Valdivia | Osorno | Llanquihue | Puerto Montt | Castro | Coyhaique | Punta Arenas

Kaufmann se reserva el derecho de modificar las especificaciones de sus productos sin previo aviso.

Fotografías son referenciales y pueden incluir opcionales.