

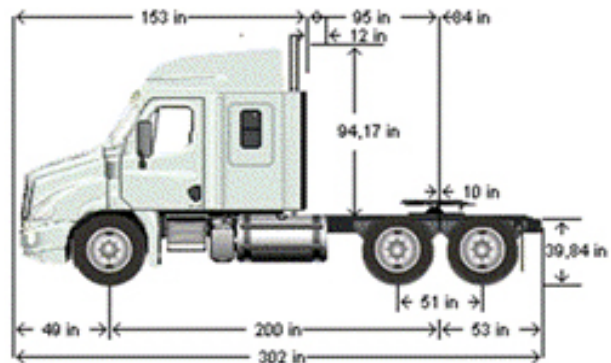
# Tracto Cascadia 113

TRACTO CASC 113 6X4 52K DD13 450 13V MEC EPA GHG17



## PESO

Tara	16.988 Lb. (7.645 Kg)
Carga útil	35.012 Lb. (15.755 Kg)
Peso bruto vehicular	52.000 Lb. (23.400 Kg)
Peso eje delantero	9.594 Lb. (4.317 Kg)
Peso eje trasero	7.393 Lb. (3.327 Kg)
Suspensión delantera	Doble Hoja Angosta 12.000 Lb.
Suspensión trasera	Airliner Extra Duty 40.000 Lb.
5ta Rueda	Holland Desplazable Fw35



KAUFMANN

56 2 2720 2000 - 56 2 2720 2842 | [servicioclientes@kaufmann.cl](mailto:servicioclientes@kaufmann.cl) | [kaufmann.cl](http://kaufmann.cl)

# Tracto Cascadia 113

TRACTO CASC 113 6X4 52K DD13 450 13V MEC EPA GHG17



## INFORMACIÓN TÉCNICA

### VEHÍCULO

Tipo de vehículo	Tracto
Tracción	6x4
Distancia entre ejes	200" (508 cm)

### MOTORIZACIÓN

Motor	DD13
Nivel de emisiones	EPA GHG17
Potencia de motor	450 HP
Cilindrada	12.800 cc
Torque (1.075 RPM)	1.650 Lb/Ft
Freno de motor	Freno Jacobs
Potencia de freno de motor (2.300rpm)	536 BHP
Sistema eléctrico	12V

### TRANSMISIÓN

Modelo	EATON FULLER RTLO-16913A
Embrague	Auto Ajustable De Doble Disco Cerámico Eaton
Tipo de transmisión	Mecánica (Velocidades: 13 R:2)
Relación de eje trasero	3.90

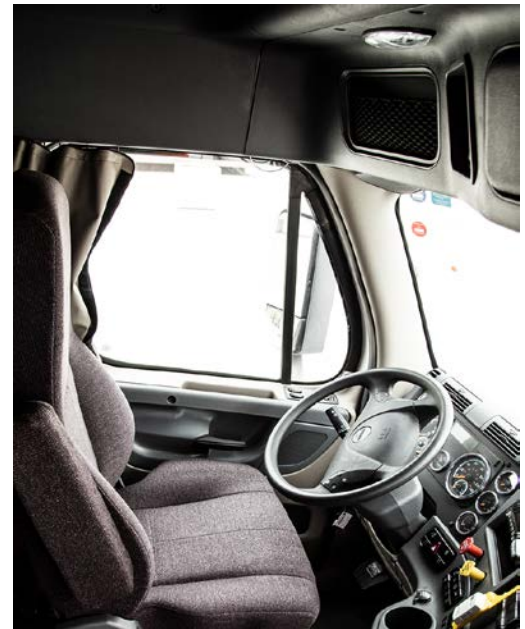
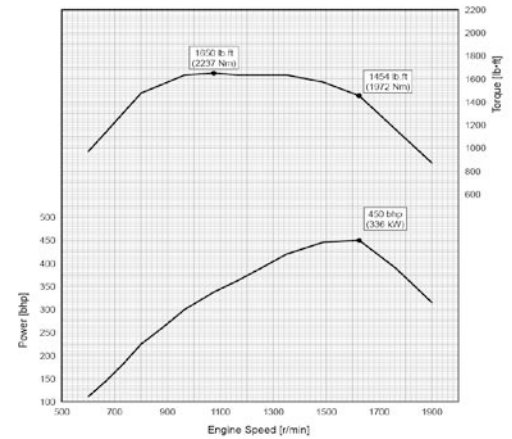
### OTROS

Cabina	113" BBC Convencional De Aluminio
Tipo de cabina	Litera Inferior Alzable 35"
Neumáticos delanteros	11R22.5 16 Capas
Neumáticos traseros	11R22.5 16 Capas
Llantas delanteras	Aluminio 22.5X8.25
Llantas traseras	Aluminio 22.5X8.25
Depósito de combustible izq.	80 Gal. (304 L.)
Depósito de combustible der.	80 Gal. (304 L.)
Depósito de AdBlue	23 Gal. (87 L.)
Tipo de frenos	Tambor Meritor
Sistema de frenos	ABS + ATC

### EQUIPAMIENTO Y SEGURIDAD

Aire acondicionado	Si
Control de estabilidad	RSC
Tempomat	Si
Bloqueo	Longitudinal

Curva de motor: DD13 450



Santiago: Pajaritos [Casa Matriz] | Quilicura | San Bernardo | Vicuña Mackenna | La Dehesa | Cantagallo

Regiones: Arica | Iquique | Antofagasta | Calama | Copiapó | La Serena | Viña del Mar | Placilla | Rancagua | Curicó | Linares  
Talca | Chillán | Los Angeles | Temuco | Valdivia | Osorno | Llanquihue | Puerto Montt | Castro | Coyhaique | Punta Arenas

Kaufmann se reserva el derecho de modificar las especificaciones de sus productos sin previo aviso.

Fotografías son referenciales y pueden incluir opcionales.