



www.kaufmann.cl




**FUSO**  
*ahora es*  
**FUSO**

# FUSO 1828 4x2 EURO V

*All for you*

# KAUFMANN

VENTAS: AV. GLADYS MARÍN 5830. ESTACIÓN CENTRAL - SANTIAGO. TELÉFONO: 22720 2000 - VENTAS: 22720 2842

SUCURSALES: Arica, Iquique, Calama, Antofagasta, Copiapó, La Serena, Valparaíso, Curicó, Talca, Linares, Chillán, Rancagua, Concepción, Los Ángeles, Temuco, Valdivia, Castro, Osorno, Llanquihue y Punta Arenas.

SUCURSALES SANTIAGO: Nos, Quilicura, Vicuña Mackenna.

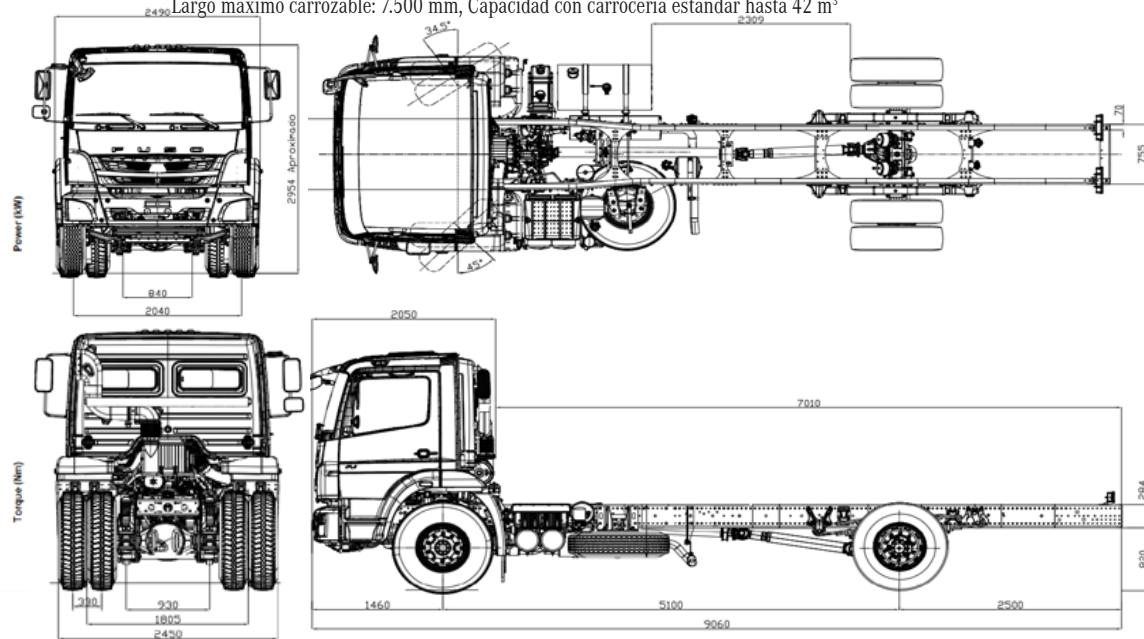
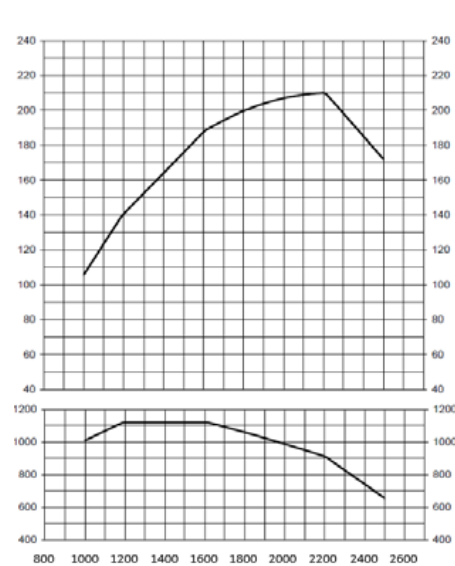
[servicioclientes@kaufmann.cl](mailto:servicioclientes@kaufmann.cl)

# FUSO 1828 4x2

## CURVA DE POTENCIA & TORQUE

## DIMENSIONES (mm)

Largo máximo carrozable: 7.500 mm, Capacidad con carrocería estándar hasta 42 m<sup>3</sup>



### MOTOR

Modelo	Fuso 6S20 Euro V
Tipo	6 Cilindros en línea turbo e intercooler
Sistema de control de emisiones	AdBlue (SCR)
Potencia	285 CV @ 2.200 r.p.m.
Torque	1.120 Nm @ 1.200 - 1.600 r.p.m.
Cilindrada	6.370 c.c
Alternador	24V AC, 80 Amp
Batería	2 x 12V / 150 Ah

### TRANSMISIÓN

Embrague	Mono disco 395mm
Caja de cambios	MB G131
Marchas sincronizadas	9+R
Eje Delantero	IF (6,6 Ton)
Eje Trasero	IR440 (11,4 Ton), con bloqueo de diferencial
Reducción eje Trasero	4,3
Habilitación para	PTO

### PESOS Y CAPACIDADES KG

<b>Vacío sin carrocería</b>	
Eje Delantero	4.047 kg
Eje Trasero	2.178 kg
Total	6.225 kg
Capacidad de carga	11.775 kg

### Pesos Admisibles

Capacidad Eje Delantero	6.600 kg
Capacidad Eje Trasero	11.400 kg
Peso Bruto Vehicular (P.B.V.)	18.000 kg
Cabina abatible con capacidad para 3 personas, barra de seguridad en las puertas.	

### DESEMPEÑO DEL VEHÍCULO

Velocidad Máxima	104 km/h
Pendiente superable con 11.990kg	52%
Radio de giro	18,7 mts.

### CHASIS

Llantas	8,25 x 22,5 (10 Pernos)
Neumáticos delanteros	295/80R22,5
Neumáticos traseros (D. Rodado)	295/80R22,5
Dirección	Hidráulica
Estanque de combustible	255 Lts. + 60 Lts. (AdBlue)
Suspensión trasera y delantera	semielíptica con barra estabilizadora delantera y trasera

### FRENOS

#### Frenos de Servicio

Sistema	Tambor / Tambor
Tipo	Neumático doble circuito
Sistema de seguridad	ABS

#### Freno estacionamiento

Tipo	Maxi brake, actúa sobre los tambores traseros
Freno Motor	Obstrucción Gases Escape + Top Brake

### EQUIPAMIENTO FULL

- Pantalla multifunción
- Tacómetro
- Volante regulable
- Radio con bluetooth CD-MP3
- Calefacción
- Aire acondicionado
- Cierre centralizado.
- Defroster
- Asiento ajustable
- Kit de seguridad
- Pisos de goma.
- Alza vidrios eléctricos
- Litera Abatible

