

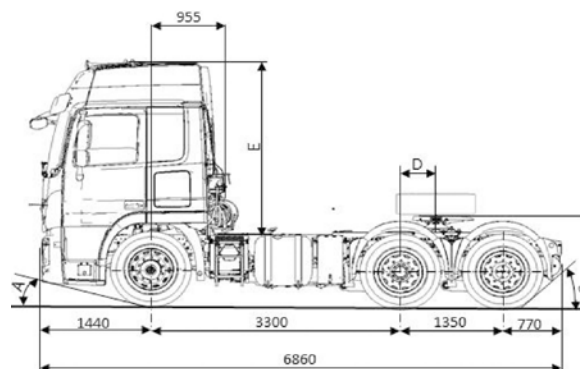
Tractor Actros

ACTROS 2651 LS 6X4 /33 MEGASPACE SEG (EURO V)



PESO

Tara	10.021 Kg.
Carga útil	16.079 Kg.
Peso bruto vehicular	26.100 Kg.
Peso bruto vehicular combinado	45.500 Kg.
Peso eje delantero	5.512 Kg.
Peso eje trasero	4.509 Kg.
Suspensión delantera	7.100 Kg.
Suspensión trasera	19.000 Kg.
5ta Rueda	H = 185 mm.



KAUFMANN

56 2 2720 2000 - 56 2 2720 2842 | servicioclientes@kaufmann.cl | kaufmann.cl

Tractor Actros

ACTROS 265 1 LS 6X4 /33 MEGASPACE SEG (EURO V)



INFORMACIÓN TÉCNICA

VEHÍCULO

Tipo de vehículo	Tractor
Tracción	6X4
Distancia entre ejes	3.300 mm

MOTORIZACIÓN

Motor	OM 460
Nivel de emisiones	EURO V
Potencia de motor	510 CV (551 HP) @ 1.900 rpm
Cilindrada	13.000 cc
Torque	2.300 Nm @ 1.200 rpm
Freno de motor	Estrangulador De Gases + Topbrake + Retardador
Sistema eléctrico	24 V

TRANSMISIÓN

Modelo	G 330-12 / 11.63-0.77 (V:12)
Tipo de transmisión	Automatizada
Relación de eje trasero	i = 3.583
Embrague	Bidisco, diámetro 400 mm

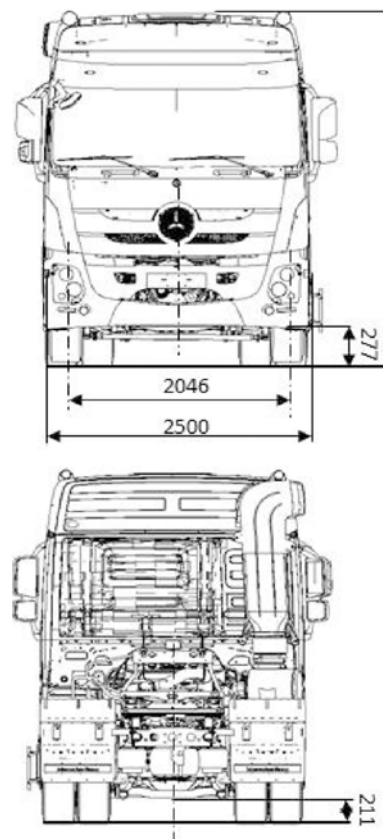
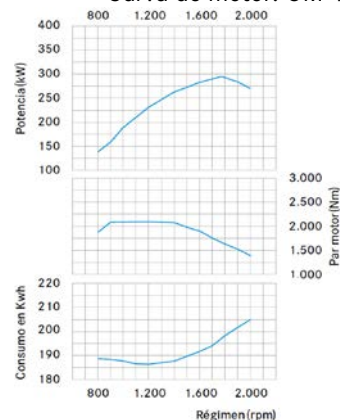
OTROS

Cabina	Megaspace
Neumáticos	295/80R 22.5
Llantas	8.25x22.5
Depósito de combustible izq.	650 L
Depósito de combustible der.	240 L
Depósito de AdBlue	95 L
Tipo de frenos	Discos
Sistema de frenos	ABS

EQUIPAMIENTO Y SEGURIDAD

Aire acondicionado	Si
Tempomat	Si
Tipo Cabina	Frontal abatible
Computador a bordo	Si
Volante	Regulable en altura y profundidad
Seguridad Activa (control de distancia y frenado activo)	Si
Control de carril	Si

Curva de motor: OM 460



Santiago: Pajaritos [Casa Matriz] | Quilicura | San Bernardo | Vicuña Mackenna | La Dehesa | Cantagallo
Regiones: Arica | Iquique | Antofagasta | Calama | Copiapó | La Serena | Viña del Mar | Placilla | Rancagua | Curicó | Linares
Talca | Chillán | Los Angeles | Temuco | Valdivia | Osorno | Llanquihue | Puerto Montt | Castro | Coyhaique | Punta Arenas

Kaufmann se reserva el derecho de modificar las especificaciones de sus productos sin previo aviso.
Fotografías son referenciales y pueden incluir opcionales.