

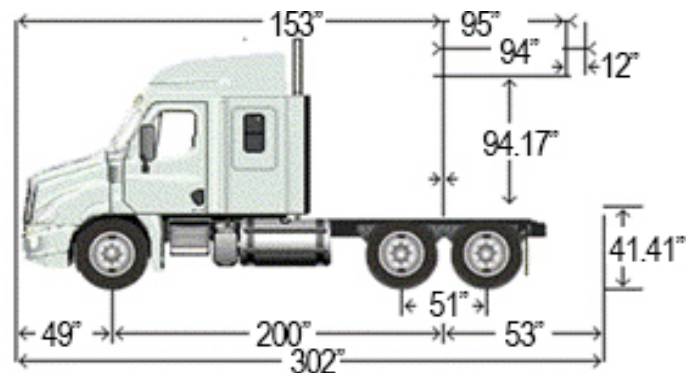
Tracto Cascadia 113

TRACTO CA113SLP 6X4 60K DD13 450 US-SEG-COMBUSTIBLE EPA
GHG17



PESO

Tara	17.973 Lb. (8.088 Kg)
Carga útil	41.835 Lb. (18.826 Kg)
Peso bruto vehicular	59.808 Lb. (26.914 Kg)
Peso eje delantero	9.843 Lb. (4.429 Kg)
Peso eje trasero	8.130 Lb. (3.659 Kg)
Suspensión delantera	Hoja Angosta 14.600 Lb.
Suspensión trasera	Aire Airliner 46.000 Lb.
5ta Rueda	Holland Compensada Kompensator Fw35



KAUFMANN

56 2 2720 2000 - 56 2 2720 2842 | servicioclientes@kaufmann.cl | kaufmann.cl

Tracto Cascadia 113

TRACTO CA113SLP 6X4 60K DD13 450 US-SEG-COMBUSTIBLE EPA GHG17



INFORMACIÓN TÉCNICA

VEHÍCULO

Tipo de vehículo	Tracto
Tracción	6x4
Distancia entre ejes	200" (508 cm)

MOTORIZACIÓN

Motor	DD13
Nivel de emisiones	EPA GHG17
Potencia de motor	450 HP
Cilindrada	12.800 cc
Torque (1.075 RPM)	1.650 Lb/Ft
Freno de motor	Freno Jacobs
Potencia de freno de motor (2.300rpm)	536 BHP
Sistema eléctrico	12V

TRANSMISIÓN

Modelo	EATON FULLER FO-16E318B-MXP ULTRASHIFT PLUS
Embrague	Auto Ajustable De Disco Eaton
Tipo de transmisión	Mecánica (Velocidades: 18 R:4)
Relación de eje trasero	3.91

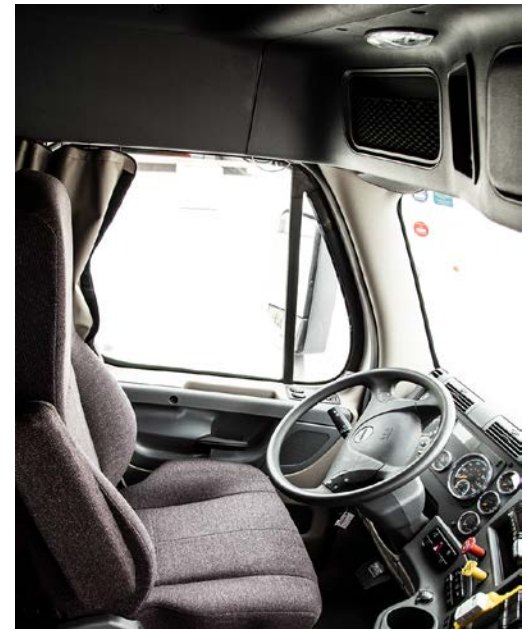
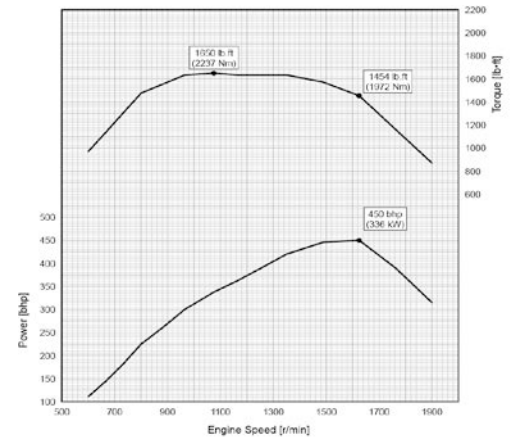
OTROS

Cabina	113" BBC Convencional De Aluminio
Tipo de cabina	Litera Inferior Alzable 35"
Neumáticos delanteros	11R22.5 16 Capas
Neumáticos traseros	11R22.5 16 Capas
Llantas delanteras	Aluminio 22.5X8.25
Llantas traseras	Aluminio 22.5X8.25
Depósito de combustible izq.	100 Gal. (380 L.)
Depósito de combustible der.	100 Gal. (380 L.)
Depósito de AdBlue	23 Gal. (87 L.)
Tipo de frenos	Tambor Meritor
Sistema de frenos	ABS + ATC

EQUIPAMIENTO Y SEGURIDAD

Aire acondicionado y Tempomat	Si
Control de estabilidad	ESC
Seguridad activa	Wabco On Guard
Control de carril	Bendix Lane Guidance
Detector de punto ciego	Si
Bloqueo	Longitudinal

Curva de motor: DD13 450



Santiago: Pajaritos [Casa Matriz] | Quilicura | San Bernardo | Vicuña Mackenna | La Dehesa | Cantagallo

Regiones: Arica | Iquique | Antofagasta | Calama | Copiapó | La Serena | Viña del Mar | Placilla | Rancagua | Curicó | Linares
Talca | Chillán | Los Angeles | Temuco | Valdivia | Osorno | Llanquihue | Puerto Montt | Castro | Coyhaique | Punta Arenas

Kaufmann se reserva el derecho de modificar las especificaciones de sus productos sin previo aviso.

Fotografías son referenciales y pueden incluir opcionales.