



Fotografía referencial.

# CASCADIA EVO 6X4 DD15 475

**KAUFMANN**  
Representante General de DaimlerChrysler AG

**VENTAS:** Av. Gladys Marín 5830. Estación Central - Santiago. Teléfono: 02-7202000. E-mail: [consultas@kaufmann.cl](mailto:consultas@kaufmann.cl)  
**SUCURSALES:** Arica, Iquique, Calama, Antofagasta, Copiapó, La Serena, Valparaíso, Placilla, Nos, Curicó, Talca, Linares, Chillán, Rancagua, Concepción, Los Angeles, Temuco, Valdivia, Castro, Osorno, Llanquihue y Punta Arenas.  
[www.kaufmann.cl](http://www.kaufmann.cl)

**Motor**

Modelo	DD15 - EPA 2010 (GHG17)
Tipo	6 Cil en línea con Turbo e Intercooler
Potencia	475 HP @ 1.625 r.p.m.
Torque	1.650 Lb/ft @ 975 r.p.m.
Cilindrada	14.800 c.c.
Alternador	DR 12V 160A
Batería	4 x 12V Alliance
Arranque	Delco 12V
<b>Freno Motor</b>	Compresión Jacob (720 HP)

**Transmisión**

Caja de cambios	EATON FULLER ULTRASHIFT PLUS (18)
Embrague	EATON FULLER ULTRASHIFT PLUS CLUTCH
Eje Delantero	MFS 14-143A 14,700 LB
Eje Trasero	RT 46-160P, 46.000 LB
Reducción eje Trasero	3,73

**Suspensión**

Delantera	De resortes hoja Angosta, 14.600 Lb con amortiguadores telescópicos
Trasera	De aire 46.000 Lb con amortiguadores telescópicos

**Dirección**

Tipo	TRW THP-60
------	------------

**Seguridad**

AireBag Conductor  
Frenos ABS con control de Tracción.  
Control de estabilidad.

**Sistema Frenos**

Eje Delantero	MERITOR 16.5" x 5" Q+ Tipo Leva Libre Asbesto
Eje Trasero	MERITOR 16,5" x 8" Q+ HD Tipo Leva Libre Asbesto

**Chasis**

Dimensiones	11/32" X 3-1/2" X 10-15/16" (120 KSI)
Tanque Combustible	2 x Estanque 100 Galones.
Tanque Ad Blue	1 x Estanque 23 Galones

**Características**

Depósitos de aire contruidos en aluminio, todos con cables y válvulas de drenaje manual  
Secador de aire con calefacción para sistema de alimentación de aire.  
Frenos de tambor en todos los ejes

**Llantas y Neumáticos**

Llantas Delanteras	Llantas Aluminio 8,25 x 22,5 10 Pernos
Neumaticos Delanteros	11R22,5 16 Telas Direccionales
Llantas Traseras	Llantas Aluminio 8,25 x 22,5 10 Pernos
Neumáticos Traseros	11R22,5 16 Telas Traccionales

**Freno Estacionamiento**

Camara de Resorte en eje trasero con Maxi Brake

**5Ta Rueda**

Quinta rueda HOLLAND FW35 Desplazable

**Pesos Chasis cabina**

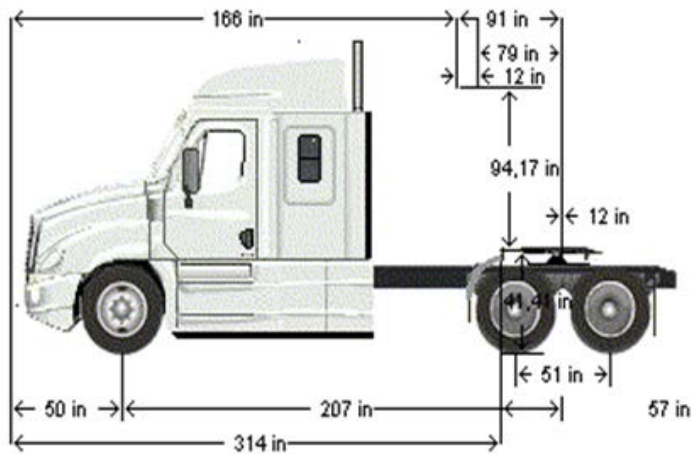
Eje Delantero	10.430 Lb	(4.735 Kg)
Tandem Trasero	8.781 Lb	(3.986 Kg)
Total	19.211 Lb	(8.716Kg)
Capacidad de Carga	41.389 Lb	(18.790Kg)

**Capacidades**

Eje Delantero	14.600 Lb	(6.628 Kg)
Tandem Trasero	46.000 Lb	(20.884 Kg)
Total	60.600 Lb	(27.512 Kg)

**Cabina**

Cabina de 148", montada sobre cojinetes de aire, Calefacción, Defroster y Aire Acondicionado.  
Paquete aislación para cabina, cinturón de seguridad de tres puntas, para conductor y acompañante  
Corta corriente montado en Caja Baterías, radio con parlantes.



Freightliner se reserva el derecho de cambiar las especificaciones de sus productos sin previo aviso.