

CANTER 715 | 4X2 EURO 5



FUSO

AHORA ES

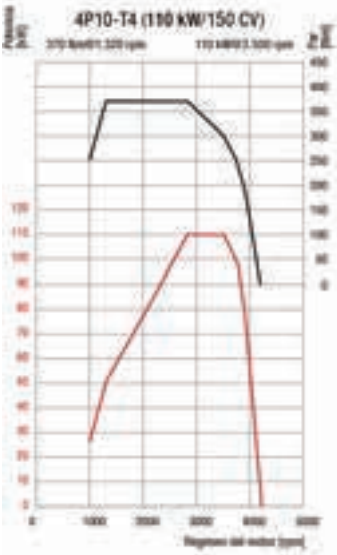
FUSO

Síguenos en Facebook
y entérate de ofertas,
promociones y más.

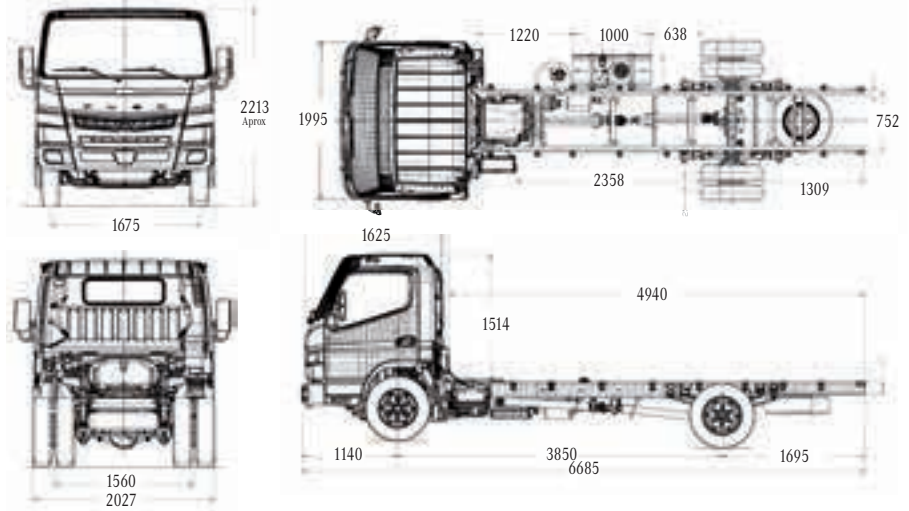


CANTER 715 4X2 EURO5

FUSO



Capacidad con carrocería furgon estándar hasta 26m³ / Largo máximo carrozable 5.500 mm



MOTOR

Modelo	Fuso 4P10-7AT4 Euro V
Tipo	4 Cil en línea, multivalvular (DOHC)
Sistema de inyección	Bosch Common rail electrónico
Turbo intercooler	Turbo geometría variable
Sistema de control de emisiones	Válvula EGR + DPF
Potencia	150 CV @ 3.500 r.p.m.
Torque	370 Nm / 1.320 @ 2.900 r.p.m.
Cilindrada	2.998 c.c.
Alternador	12V AC, 110 Amp
Batería	12V / 110 Ah

DESEMPEÑO DEL VEHÍCULO

Velocidad Máxima	120 km/h
Pendiente superable con 6.500kg	37,5%
Radio de giro	6,8 mts.

CHASIS

Llantas	17,5 x 6,0 (6 Pernos)
Neumáticos delanteros	215/75R17,5
Neumáticos traseros (D. Rodado)	215/75R17,5
Dirección	Hidráulica
Estanque combustible	100 Lts. (Metálico)
Suspensión trasera y delantera	semielíptica con amortiguadores.
Barra estabilizadora	delantera y trasera.

TRANSMISIÓN

Embrague	C4W30 Monodisco 300mm (Accionamiento Hidráulico)
Caja de cambios	MO38S5
Marchas sincronizadas	5+R
Eje Delantero	F350T (3,1 Ton)
Eje Trasero	D3H (6,0 Ton)
Reducción eje Trasero	5,714
Habilitación para	PTO

FRENOS

Frenos de Servicio	
Sistema	Disco / Disco
Tipo	Hidráulico servo asistido
Freno estacionamiento	
Tipo	Mecánico de accionamiento al cardán
Freno Motor	Obstrucción Gases Escape

PESOS Y CAPACIDADES KG

Vacío sin carrocería	
Eje Delantero	1.555 kg
Eje Trasero	815 kg
Total	2.370 kg
Capacidad de carga	4.130 kg

Pesos Admisibles

Capacidad Eje Delantero	2.200 kg
Capacidad Eje Trasero	4.300 kg
Peso Bruto Vehicular (P.B.V.)	6.500 kg

EQUIPAMIENTO

· Computador abordo	· Pisos de goma
· Alza vidrios eléctricos	· Cierre centralizado
· Tacómetro	· Volante regulable
· Radio con Bluetooth CD-MP3	· Calefacción
· Defroster	· Asiento ajustable

SEGURIDAD

Frenos ABS +EBD
Barra de seguridad en las puertas
AIRBAG conductor y pasajero
Kit de seguridad
Cabina certi cada ECE R29

OTROS



Contamos con la mejor cobertura en regiones.

Santiago: Pajaritos [Casa Matriz] | Quilicura | San Bernardo | Vicuña Mackenna | La Dehesa | Cantagallo

Regiones: Arica | Iquique | Antofagasta | Calama | Copiapó | La Serena | Viña del Mar | Placilla | Rancagua | Curicó | Linares | Talca | Chillán | Los Angeles | Temuco | Valdivia | Osorno | Llanquihue | Puerto Montt | Castro | Coyhaique | Punta Arenas

Kaufmann se reserva el derecho de modificar las especificaciones de sus productos sin previo aviso. Fotografías son referenciales y pueden incluir opcionales.