

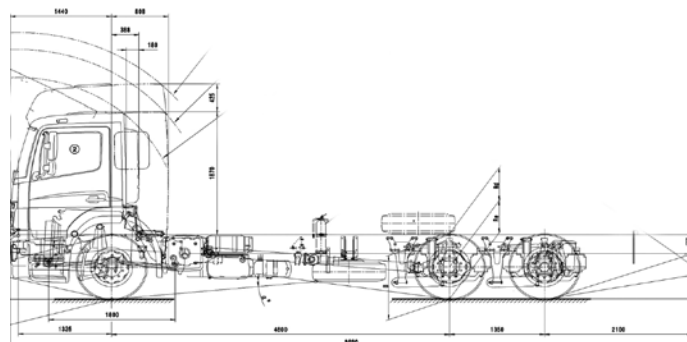
Chasis Cabina Axor

AXOR 2533/48 L 6X2 T. ALTO (EURO V)



PESO

Tara	7.933 Kg.
Carga útil	18.167 Kg.
Peso bruto vehicular	26.100 Kg.
Peso bruto vehicular combinado	45.000 Kg.
Peso eje delantero	4.373 Kg.
Peso eje trasero	3.560 Kg.
Suspensión delantera	7.100 Kg.
Suspensión trasera	19.000 Kg.



Chasis Cabina Axor

AXOR 2533/48 L 6X2 T. ALTO (EURO V)



INFORMACIÓN TÉCNICA

VEHÍCULO

Tipo de vehículo	Chasis Cabina
Tracción	6X2
Distancia entre ejes	4.800 mm

MOTORIZACIÓN

Motor	OM 926
Nivel de emisiones	EURO V
Potencia de motor	326 CV (352 HP) @ 2.200 rpm
Cilindrada	7.200 cc
Torque	1.300 Nm @ 1.200 - 1.600 rpm
Freno de motor	Topbrake + Obstrucción Gases Escape
Sistema eléctrico	24 V

TRANSMISIÓN

Modelo	G 241-16/17,1-1,0 (V:16)
Tipo de transmisión	Automatizada
Relación de eje trasero	i = 3,909
Embrague	Monodisco, diámetro 430 mm

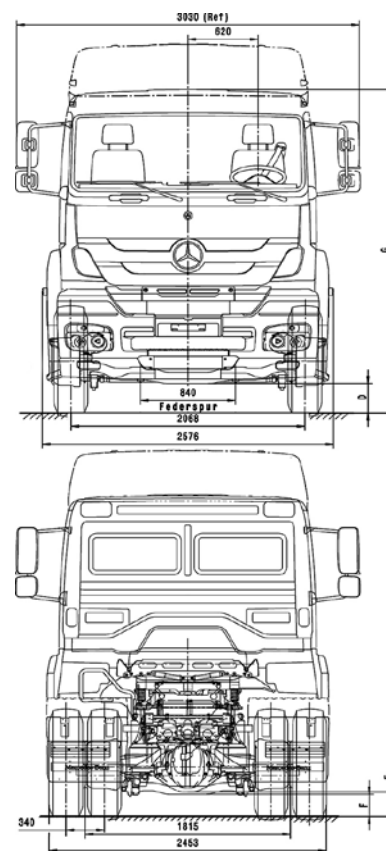
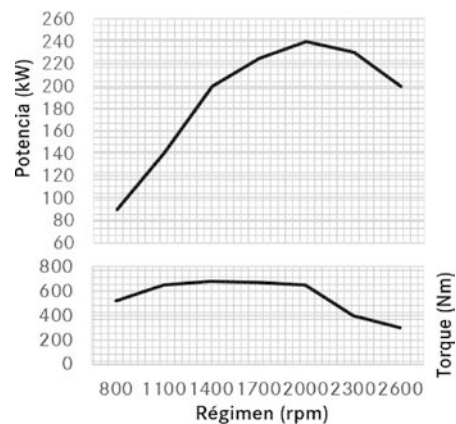
OTROS

Cabina	L
Neumáticos	295/80R 22.5
Llantas	8.25x22.5
Depósito de combustible izq.	-
Depósito de combustible der.	590 L
Depósito de AdBlue	95 L
Tipo de frenos	Discos
Sistema de frenos	ABS

EQUIPAMIENTO Y SEGURIDAD

Aire acondicionado	Si
Tipo Cabina	Frontal abatible
Computador a bordo	Si
Volante	Regulable en altura y profundidad

Curva de motor: OM 926



Santiago: Pajaritos [Casa Matriz] | Quilicura | San Bernardo | Vicuña Mackenna | La Dehesa | Cantagallo
 Regiones: Arica | Iquique | Antofagasta | Calama | Copiapó | La Serena | Viña del Mar | Placilla | Rancagua | Curicó | Linares
 Talca | Chillán | Los Angeles | Temuco | Valdivia | Osorno | Llanquihue | Puerto Montt | Castro | Coyhaique | Punta Arenas

Kaufmann se reserva el derecho de modificar las especificaciones de sus productos sin previo aviso.
 Fotografías son referenciales y pueden incluir opcionales.