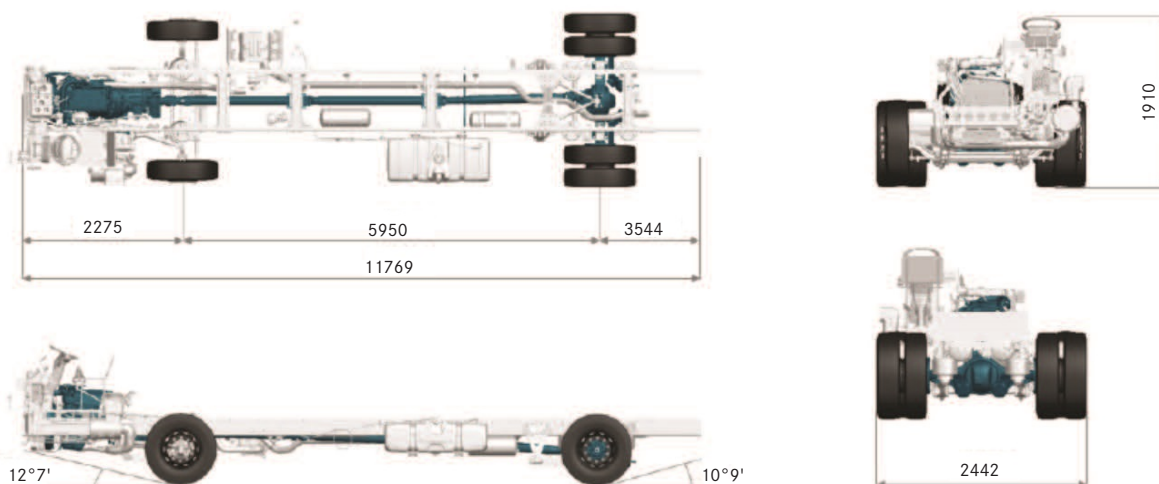


OF 1724

Chasis para bus de aplicaciones intermunicipales, flotas e interprovincial

Datos básicos



Carrocería

Largo máximo carrozable [m]	Hasta 13.2 [sujepto a evaluación - layout del carrocerero]
Capacidad de pasajeros	Hasta 44 pasajeros
Cantidad de asientos	44 (flotas y carretera)

Pesos

	Delantero	Trasero	Total (PBV)
Carga máxima por eje [kg]	6.500	10.500	17.000

Tren de fuerza

Motor

Modelo	MB OM 926 LA (Euro 5)
Cilindros	6 cilindros, vertical en línea, turbocooler
Volumen [L]	7.2
Sist. Post Tratamiento	Reducción Catalítica Selectiva de Nox (SCR)
Potencia máxima	238 cv (175 kW) a 2.200 rpm
Par máximo	850 Nm (86,7 mkgf) de 1.200 a 1.600 rpm
Unidades inyectoras	Individuales con inyección directa

Transmisión

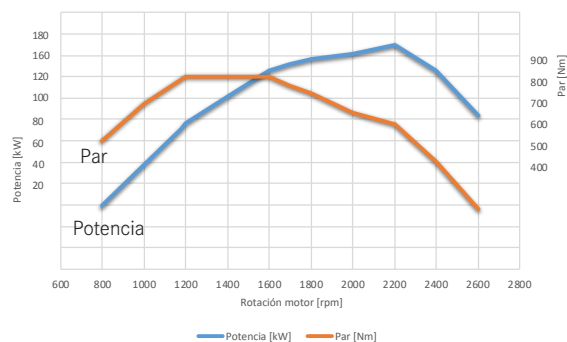
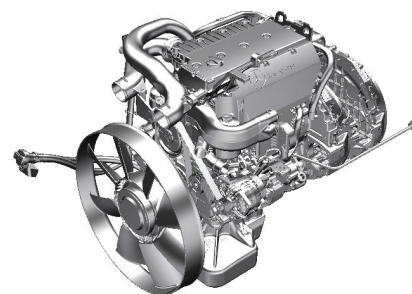
Manual MB G 85-6 de seis marchas (con enfriador de aceite)	$i = 6,70 / 3,81 / 2,29 / 1,48 / 1,00 / 0,73$ marcha atrás = 6,29
Accionamiento	Por palanca

Ejes

Delantero	MB VL3/30 DC-6,5
Trasero	MB R390 - 11.5
Reducción	$i=5.875$ (47:8)

Desempeño

Velocidad máxima	95 km/h
------------------	---------



Mercedes-Benz

La referencia en Buses.





Chasis

Suspensión

Delantera	Ballestas semi-elípticas con 2 amortiguadores telescópicos de doble acción
-----------	--

Trasera	ballestas semi-elípticas con 2 amortiguadores telescópicos de doble acción
---------	--

Amortiguadores	Si
----------------	----

Barra estabilizadora	Si
----------------------	----

Frenos

Frenos de servicio	Tambor
--------------------	--------

Regulador automático de zapatas de freno	Si
--	----

Frenos auxiliares

Freno motor	Si
-------------	----

Freno Top Brake	Si
-----------------	----

Volúmenes

Depósito de combustible [L]	300
-----------------------------	-----

Depósito de AdBlue [L]	25
------------------------	----

Aros y neumáticos

Aros 7.5 x 22,5	Acero
-----------------	-------

Neumáticos	275/80 R 22,5
------------	---------------

Sistema eléctrico 24V

Alternador	1x 28V / 80A
------------	--------------

Batería libre de mantenimiento	2 x 12V / 170Ah
--------------------------------	-----------------

Telemetría

Preparación gateway Fleet Management System (FMS)	Si
---	----



Sistemas de confort y seguridad en Chasis

Atibloqueo de frenos - ABS

Llave general de emergencia, corte de corriente y combustible

Llave general eléctrica y de combustible



Puesto de conducción

Computadora de bordo

Datos del viaje	Distancia, velocidad promedio, meta de consumo, consumo de combustible y tiempo de viaje
-----------------	--

Lectura directa	Velocidad, rpm del motor, niveles de combustible y AdBlue, presión de los sistemas de freno
-----------------	---

Programables en la pantalla digital	Meta de consumo, consumo instantáneo
-------------------------------------	--------------------------------------

Luces de advertencia	Si, en combinación con los mensajes
----------------------	-------------------------------------

Desligamiento automático del motor	Si, programable
------------------------------------	-----------------

Tacógrafo

Tipo	Electrónico, 1 día, disco de papel
------	------------------------------------

Sistema de dirección

Volante	Básico de 4 rayos
---------	-------------------



Principales Opcionales

Caja automática Voith Diwa 5 con retardador integrado, bajo consulta

Reducción eje trasero 5.22:1, bajo consulta

Piloto automático TEMPOMAT, bajo consulta

Conexiones eléctricas y neumáticas en la delantera para remolque

Tacógrafo Digital

Algunos elementos mencionados en esta ficha técnica de producto son opcionales y podrían no estar disponibles al momento de su solicitud o configuración. Nuestros asesores y product managers lo guiarán y ayudarán en configurar su vehículo bajo los estándares del Mercedes-Benz, fabricante más completo de vehículos comerciales en Chile y Latinoamérica. Kaufmann, dealer representante de Daimler, se reserva el derecho de modificar las especificaciones técnicas de sus productos sin previo aviso. Consulte stock con carroceros