



Tracto SD 114 6x4 DD13 410

(TRACTO SD 114 6X4 60K DD13 MIXTO EPA 10)

KAUFMANN

Distribuidor General Autorizado de Mercedes-Benz y Freightliner en Chile

VENTAS: Av. Gladys Marín 5830. Estación Central - Santiago. Teléfono: 02-7202000. E-mail: consultas@kaufmann.cl
SUCURSALES: Arica, Iquique, Calama, Antofagasta, Copiapó, La Serena, Valparaíso, Placilla, Nos, Curicó, Talca, Linares, Chillán, Rancagua, Concepción, Los Angeles, Temuco, Valdivia, Castro, Osorno, Llanquihue y Punta Arenas.
www.kaufmann.cl

| | | | |
|--------------------|----------------------------------------|--------------------------------------------------|------------------------------------------------------------|
| Motor | | Transmisión | |
| Modelo | DD13 EPA 10 | Caja de cambios | EATON FULLER FO 16E318B-MXP ULTRASHIFT |
| Tipo | 6 Cil en línea con Turbo e Intercooler | Embrague | EATON FULLER ULTRASHIFT PLUS |
| Potencia | 410 HP @ 1.900 r.p.m. | Eje Delantero | MFS-14-143AFF1 @14.700 LB |
| Torque | 1.650 Lb/ft @ 1.100 r.p.m. | Eje Trasero | TANDEM RT-46-164P SERIE R, 46,000 LB. |
| Cilindrada | 12.800 c.c. | Reducción eje Trasero | 4,1 |
| Alternador | DR 12V 160A 36SI | Bloqueo de diferencial Transversal y Logitudinal | |
| Batería | 3 x 12V Alliance | Suspensión | |
| Arranque | Delco 12V 39MT | Delantera | Hoja angosta, de 14.600 Lb con amortiguadores telescópicos |
| Freno Motor | Freno de compresión JACOBS | Trasera | De aire HENDRICKSON PRIMAAX EX 46,000 |

| | | | |
|------------------|------------|-----------------------|--------------------------------------------------|
| Dirección | | Sistema Frenos | |
| Tipo | TRW TAS-85 | Eje Delantero | MERITOR 16.5" x 5" Q+ Tipo Leva Libre Asbesto |
| | | Eje Trasero | MERITOR 16.5" x 7" Q+ HD Tipo Leva Libre Asbesto |
| | | Adicional | Sistema Frenos ABS/ASR con Hill Star |

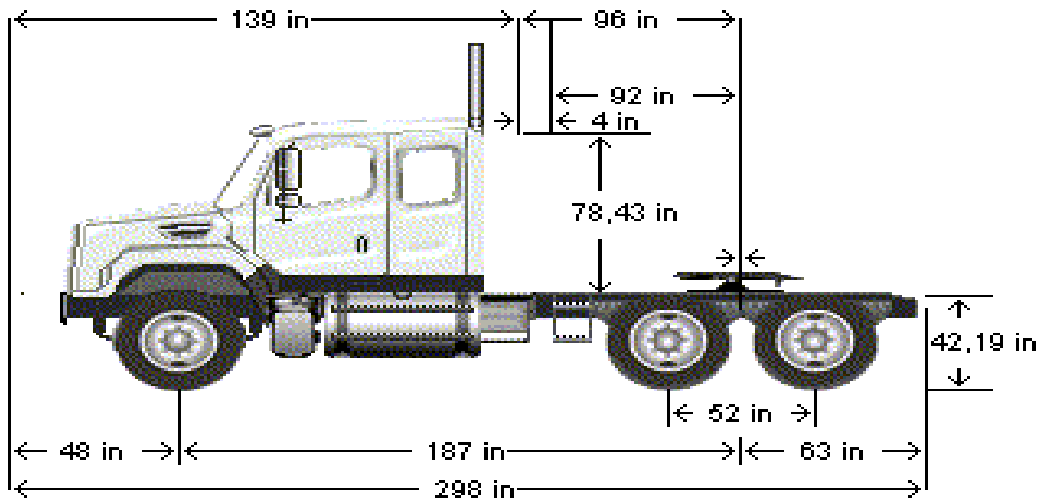
| | | | |
|--------------------|------------------------------------|--------------------------------------------------------------------------------------|--|
| Chasis | | Características | |
| Dimensiones | 11/32" X 3-1/2"X10-15/16 (120KPI) | Lineas de aire de nylon reforzado | |
| Tanque Combustible | 2 x Estanque 100 Galones (378L) | Depósitos de aire contruidos en acero, todos con cables y válvulas de drenaje manual | |
| Tanque Ad Blue | 1 x Estanque de 23 Galones (87 L) | Secador de aire con calefacción para sistema de alimentación de aire. | |
| | | Frenos de tambor en todos los ejes | |

| | | | |
|-----------------------------|-------------------------------------|-------------------------------------------------|--|
| Llantas y Neumáticos | | Freno Estacionamiento | |
| Llantas Delanteras | Llantas Disco 8,25 x 22,5 10 Pernos | Camara de Resorte en eje trasero con Maxi Brake | |
| Neumaticos Delanteros | 11R22.5 16 Telas Direccionales | | |
| Llantas Traseras | Llantas Disco 8,25 x 22,5 10 Pernos | 5Ta Rueda | |
| Neumáticos Traseros | 11X22.5 16 Telas Traccionales | Holland FW 35 | |

| | | | |
|----------------------------|--------------------------|--------------------|--------------------------|
| Pesos Chasis cabina | | Capacidades | |
| Eje Delantero | 9.867 Lb 4.480 Kg | Eje Delantero | 14.600 Lb 6.628 Kg |
| Tandem Trasero | 8.534 Lb 3.874 Kg | Tandem Trasero | 46.000 Lb 20.884 Kg |
| Total | 18.401 Lb 8.354 Kg | Total | 60.600 Lb 27.512 Kg |
| Capacidad de Carga | 42.199 Lb 19.158 Kg | | |

Cabina

Cabina 139" Litera 30", montada sobre cojinetes de aire, Calefacción, Defroster y Aire Acondicionado
Paquete aislación para cabina, cinturón de seguridad de tres puntas, para conductor y acompañante, visera exterior
Corta corriente montado en cabina, radio con parlantes, tacógrafo



Freightliner se reserva el derecho de cambiar las especificaciones de sus productos sin previo aviso.
Fotos pueden incluir opcionales.