



www.kaufmann.cl



FUSO
ahora es
FUSO

FUSO 1217 4x2 EURO V

All for you

KAUFMANN

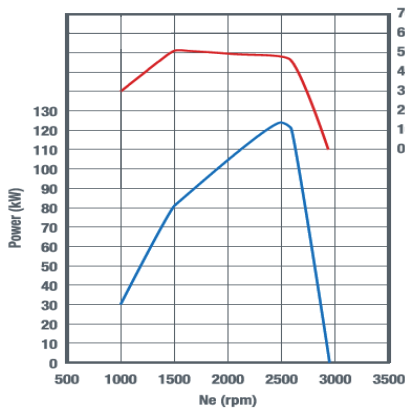
VENTAS: AV. GLADYS MARÍN 5830. ESTACIÓN CENTRAL - SANTIAGO. TELÉFONO: 22720 2000 - VENTAS: 22720 2842

SUCURSALES: Arica, Iquique, Calama, Antofagasta, Copiapó, La Serena, Valparaíso, Curicó, Talca, Linares, Chillán, Rancagua, Concepción, Los Ángeles, Temuco, Valdivia, Castro, Osorno, Llanquihue y Punta Arenas.
SUCURSALES SANTIAGO: Nos, Quilicura, Vicuña Mackenna.

servicioclientes@kaufmann.cl

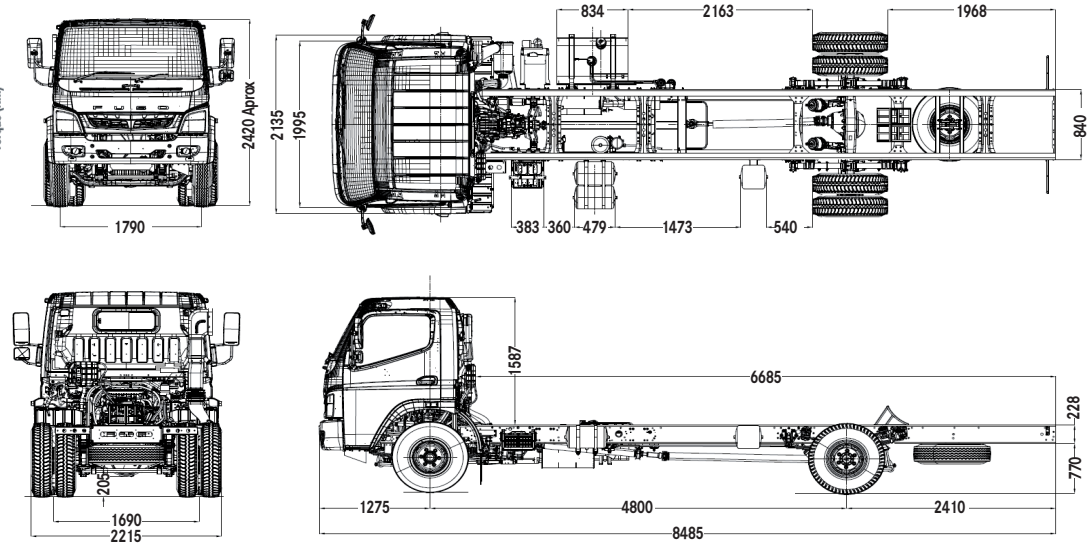
FUSO 1217 4x2

CURVA DE POTENCIA & TORQUE



DIMENSIONES (mm)

Largo máximo carrozable: 7.000 mm, Capacidad con carrocería estándar hasta 36 m³



MOTOR

Modelo	Fuso 4D37 Euro V
Tipo	4 Cilindros en línea turbo e intercooler
Sistema de inyección	Bosch Common rail electrónico
Sistema de control de emisiones	AdBlue (SCR)
Potencia	170 CV @ 2.500 r.p.m.
Torque	520 Nm @ 1.500 r.p.m.
Cilindrada	3.907 c.c.
Alternador	24V AC, 45 Amp
Batería	2 x 12V / 100 Ah

DESEMPEÑO DEL VEHÍCULO

Velocidad Máxima	100 km/h
Pendiente superable con 11.990kg	36,8%
Radio de giro	9,45 mts.

CHASIS

Llantas	7,5 x 22,5 (8 Pernos)
Neumáticos delanteros	255/70R22,5
Neumáticos traseros (D. Rodado)	255/70R22,5
Dirección	Hidráulica
Estanque de combustible	160 Lts. + 27 Lts. (AdBlue)
Suspensión trasera y delantera	semielíptica con amortiguadores.

FRENOS

Frenos de Servicio

Sistema	Tambor / Tambor
Tipo	Neumático Full Aire
Sistema de seguridad	ABS

Freno estacionamiento

Tipo	Maxi brake, actúa sobre los tambores traseros
Freno Motor	Obstrucción Gases Escape

TRANSMISIÓN

Embrague	Mono disco 362mm (Accionamiento Hidráulico / Neumático)
Caja de cambios	MB G85
Marchas sincronizadas	6+R
Eje Delantero	F40 (3,9 Ton)
Eje Trasero	F80 (8,0 Ton)
Reducción eje Trasero	6,3
Habilitación para	PTO

PESOS Y CAPACIDADES KG

Vacío sin carrocería

Eje Delantero	2.350 kg
Eje Trasero	1.640 kg
Total	3.990 kg
Capacidad de carga	8.000 kg

Pesos Admisibles

Capacidad Eje Delantero	3.950 kg
Capacidad Eje Trasero	8.040 kg
Peso Bruto Vehicular (P.B.V.)	11.990 kg
Cabina abatible con capacidad para 3 personas, barra de seguridad en las puertas.	

EQUIPAMIENTO

· Pantalla multifunción	· Defroster
· Tacómetro	· Asiento ajustable
· Volante regulable	· Kit de seguridad
· Radio con bluetooth CD-MP3	· Pisos de goma.
· Calefacción	

OPCIONALES (VERSIÓN FULL)

· Aire acondicionado	· Alza vidrios eléctricos
· Cierre centralizado.	

