

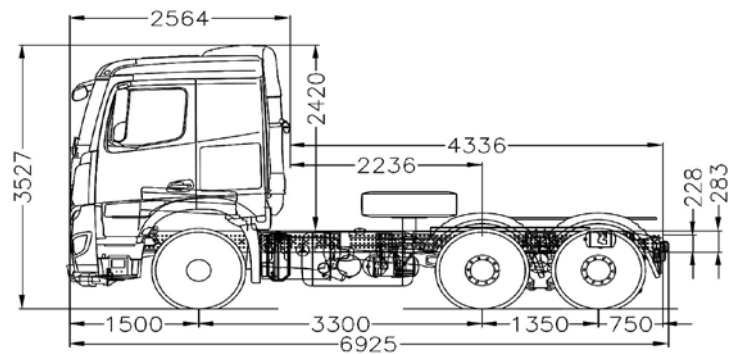
# Tractor New Actros

NEW ACTROS 3351 S 6X4 CLASSIC 4 MIXTO RET



## PESO

Peso eje delantero	5.280 Kg.
Peso eje trasero	(1) 2.140 Kg. ; (2) 2.140 Kg.
Tara	9.560 Kg.
Capacidad eje delantero	7.500 Kg.
Capacidad eje trasero	(1) 13.400 Kg. ; (2) 13.400 Kg.
Carga útil	23.440 Kg.
Peso bruto vehicular	33.000 Kg.
Peso bruto vehicular combinado	45.000 Kg.
5ta Rueda	Jost Jsk 37C



KAUFMANN

56 2 2720 2000 - 56 2 2720 2842 | [servicioclientes@kaufmann.cl](mailto:servicioclientes@kaufmann.cl) | [kaufmann.cl](http://kaufmann.cl)

# Tractor New Actros

## NEW ACTROS 335 1 S 6X4 CLASSIC 4 MIXTO RET



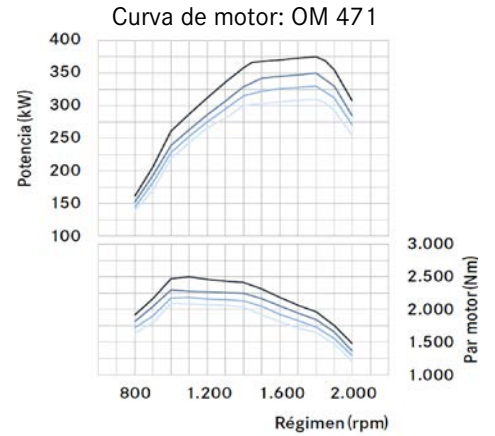
### INFORMACIÓN TÉCNICA

#### VEHÍCULO

Tipo de vehículo	Tractor
Tracción	6X4
Distancia entre ejes	3.300 mm

#### MOTORIZACIÓN

Motor	OM 471
Nivel de emisiones	Euro V
Potencia de motor	375 kW / 510 CV
Cilindrada	12.809 cc
Torque	2.500 Nm @ 1.240
Freno de motor	High Performance Engine Brake + Retardador
Sistema eléctrico	24 V



#### TRANSMISIÓN

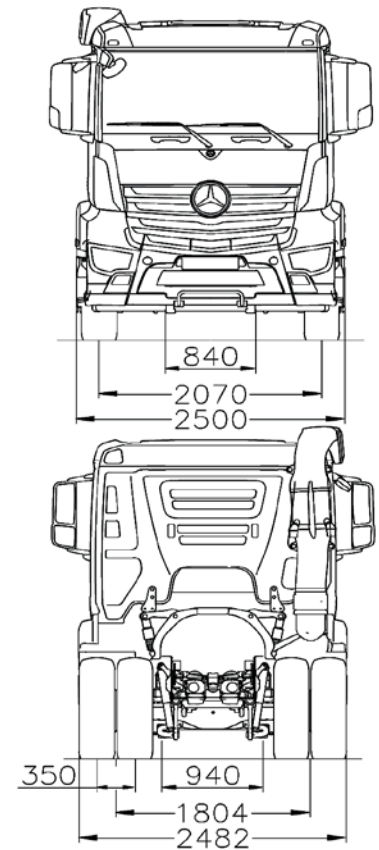
Modelo	G 330-12/11,63-0,77 (V:12)
Tipo de transmisión	Automatizada PowerShift 3
Relación de eje trasero	l = 4,143
Embrague	Bidisco

#### OTROS

Cabina	Classicspace 2,3 - 170
Neumáticos	315/80 R 22,5
Llantas	Acero 9.00 X 22.5
Tipo de suspensión	Ballestas 2X15 T. + 7,5 T. 3 Hojas
Depósito de combustible izq.	510 L
Depósito de combustible der.	-
Depósito de AdBlue	60 L
Tipo de frenos	Tambor en eje delantero y trasero

#### EQUIPAMIENTO Y SEGURIDAD

Aire acondicionado	Si
Sistemas ABS y ASR	Si
Aprovechamiento calor residual	Si



Santiago: Pajaritos [Casa Matriz] | Quilicura | San Bernardo | Vicuña Mackenna | La Dehesa | Cantagallo  
 Regiones: Arica | Iquique | Antofagasta | Calama | Copiapó | La Serena | Viña del Mar | Placilla | Rancagua | Curicó | Linares  
 Talca | Chillán | Los Angeles | Temuco | Valdivia | Osorno | Llanquihue | Puerto Montt | Castro | Coyhaique | Punta Arenas

Kaufmann se reserva el derecho de modificar las especificaciones de sus productos sin previo aviso.  
 Fotografías son referenciales y pueden incluir opcionales.