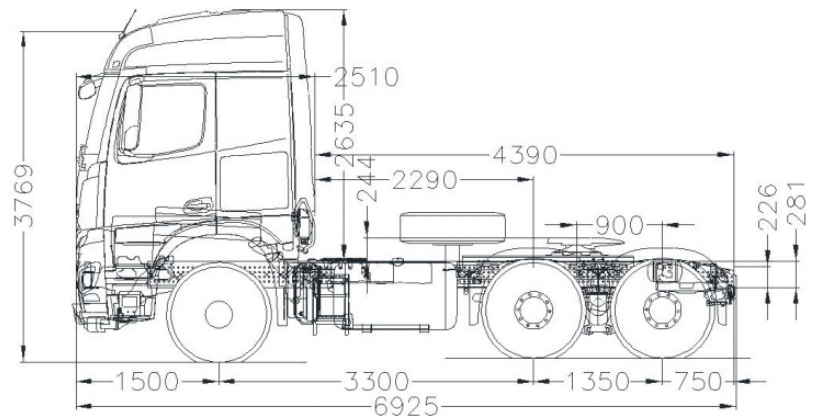


Tractor New Actros

NEW ACTROS 2645 S 33 6X4 STREAM 4



PESO	
Peso eje delantero	5.218 Kg.
Peso eje trasero	(1) 1.965 Kg. ; (2) 1.965 Kg.
Tara	9.148 Kg.
Capacidad eje delantero	7.500 Kg.
Capacidad eje trasero	(1) 13.400 Kg. ; (2) 13.400 Kg.
Carga útil	16.415 Kg.
Peso bruto vehicular	26.000 Kg.
Peso bruto vehicular combinado	45.000 Kg.
5ta Rueda	Jost Jsk 37C



KAUFMANN

56 2 2720 2000 - 56 2 2720 2842 | servicioclientes@kaufmann.cl | kaufmann.cl

Tractor New Actros

NEW ACTROS 2645 S 33 6X4 STREAM 4



INFORMACIÓN TÉCNICA

VEHÍCULO

Tipo de vehículo	Tractor
Tracción	6X4
Distancia entre ejes	3.300 mm

MOTORIZACIÓN

Motor	OM 471
Nivel de emisiones	Euro V
Potencia de motor	330 kW / 449 CV
Cilindrada	12.809 cc
Torque	2.200 Nm @ 1.117
Freno de motor	High Performance Engine Brake 400 Kw (536 HP)
Sistema eléctrico	24 V

TRANSMISIÓN

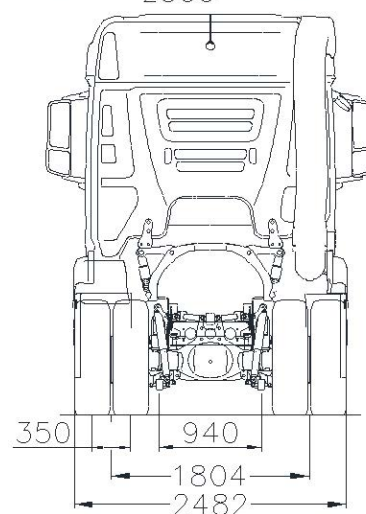
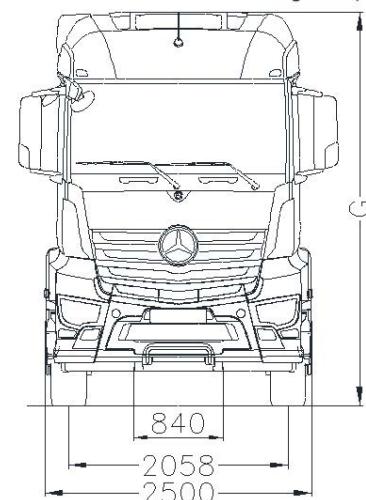
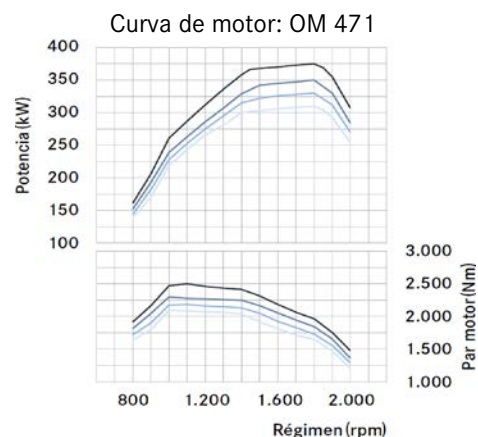
Modelo	G 330-12/11,63-0,77 (V:12)
Tipo de transmisión	Automatizada PowerShift 3
Relación de eje trasero	l = 3,714
Embrague	Bidisco

OTROS

Cabina	Streamspace 2,3 - 170
Neumáticos	315/70 R 22,5
Llantas	Acero 9.00 X 22.5
Tipo de suspensión	Ballestas 7,5 T. 2 Hojas
Depósito de combustible izq.	510 L
Depósito de combustible der.	-
Depósito de AdBlue	60 L
Tipo de frenos	Disco en eje delantero y trasero

EQUIPAMIENTO Y SEGURIDAD

Aire acondicionado	Si
Sistemas ABS y ASR	Si
Aprovechamiento calor residual	Si



Santiago: Pajaritos [Casa Matriz] | Quilicura | San Bernardo | Vicuña Mackenna | La Dehesa | Cantagallo
 Regiones: Arica | Iquique | Antofagasta | Calama | Copiapó | La Serena | Viña del Mar | Placilla | Rancagua | Curicó | Linares
 Talca | Chillán | Los Angeles | Temuco | Valdivia | Osorno | Llanquihue | Puerto Montt | Castro | Coyhaique | Punta Arenas

Kaufmann se reserva el derecho de modificar las especificaciones de sus productos sin previo aviso.
 Fotografías son referenciales y pueden incluir opcionales.