

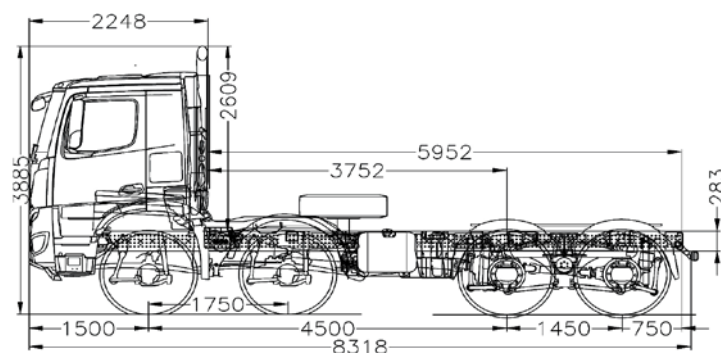
Chasis Cabina Arocs

AROCS 4848 K 8X4-4 4500 RET



PESO

Peso eje delantero	(1) 3.842 Kg. ; (2) 3.330 Kg.
Peso eje trasero	(1) 2.121 Kg. ; (2) 2.121 Kg.
Tara	11.414 Kg.
Capacidad eje delantero	(1) 9.000 Kg. ; (2) 9.000 Kg.
Capacidad eje trasero	(1) 16.000 Kg. ; (2) 16.000 Kg.
Carga útil	36.586 Kg.
Peso bruto vehicular	50.000 Kg.
Peso bruto vehicular combinado	45.000 Kg.



KAUFMANN

56 2 2720 2000 - 56 2 2720 2842 | servicioclientes@kaufmann.cl | kaufmann.cl

Chasis Cabina Arocs

AROCS 4848 K 8X4-4 4500 RET



INFORMACIÓN TÉCNICA

VEHÍCULO

Tipo de vehículo	Chasis Cabina
Tracción	8X4/4
Distancia entre ejes	4550 mm

MOTORIZACIÓN

Motor	OM471, 6L, 12,8 l, 350 kW (476 CV), 2300 Nm
Nivel de emisiones	Euro V
Potencia de motor	350 kW / 476 CV
Cilindrada	12.809 cc
Torque	2300 Nm a 1117 RPM
Freno de motor	High Performance Engine Brake + Retardador 750 Kw (1020 HP)
Sistema eléctrico	24 V

TRANSMISIÓN

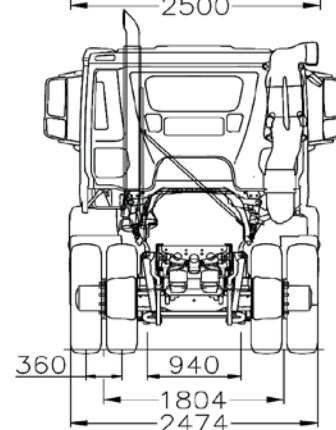
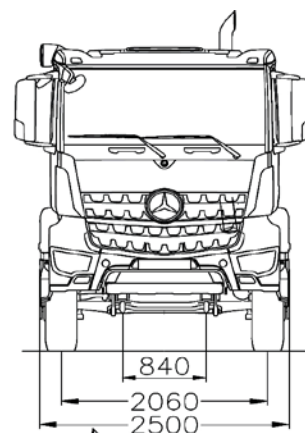
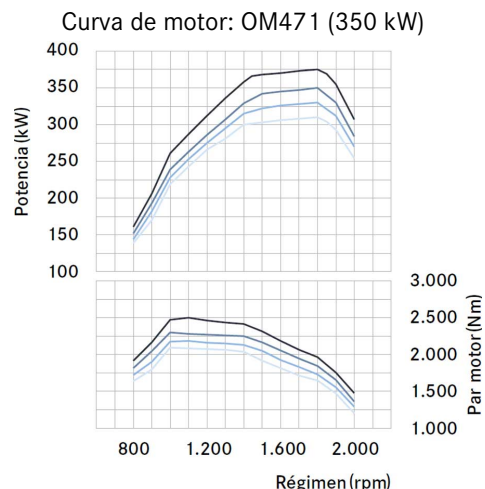
Modelo	Mercedes PowerShift 3 Cambio G 280-16/11,7-0,69 (V:16)
Tipo de transmisión	Mercedes PowerShift 3
Relación de eje trasero	i = 6,000
Embrague	Bidisco

OTROS

Cabina	M
Neumáticos	325/95 R 24
Llantas	base inclinada 8.50-24
Depósito de combustible izq.	260 L
Depósito de combustible der.	
Depósito de AdBlue	30 L
Tipo de frenos	Tambor en eje delantero y trasero
Sistema de frenos	ABS desconectable

EQUIPAMIENTO Y SEGURIDAD

Aire acondicionado	Si
Tempomat	Si



Santiago: Pajaritos [Casa Matriz] | Quilicura | San Bernardo | Vicuña Mackenna | La Dehesa | Cantagallo
 Regiones: Arica | Iquique | Antofagasta | Calama | Copiapó | La Serena | Viña del Mar | Placilla | Rancagua | Curicó | Linares
 Talca | Chillán | Los Angeles | Temuco | Valdivia | Osorno | Llanquihue | Puerto Montt | Castro | Coyhaique | Punta Arenas

Kaufmann se reserva el derecho de modificar las especificaciones de sus productos sin previo aviso.
 Fotografías son referenciales y pueden incluir opcionales.