

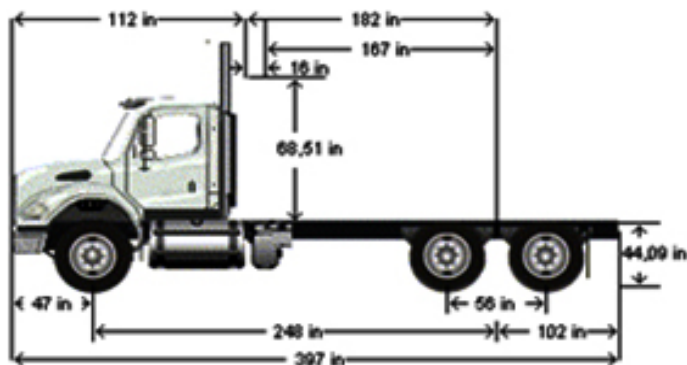
CHASIS CABINA M2 112

CHASIS M2 112 6X4 66K DD13 410 AT MIXTO EPA 10



PESO

Tara	18.915 Lb.	(8.579 Kg)
Carga útil	47.085 Lb.	(21.357 Kg)
Peso bruto vehicular	66.000 Lb.	(29.937 Kg)
Peso eje delantero	10.215 Lb.	(4633 Kg)
Peso eje trasero	8.700 Lb.	(3.946 Kg)
Suspensión delantera	Hoja Plana	20.000 Lb.
Suspensión trasera	Resorte Tuftrac	46.000 Lb.
Largo Carrozado	282" (716 cm)	



CHASIS CABINA M2 112

CHASIS M2 112 6X4 66K DD13 410 AT MIXTO EPA 10



INFORMACIÓN TÉCNICA

VEHÍCULO

Tipo de vehículo	Chasis Cabina
Tracción	6x4
Distancia entre ejes	248" (630 cm)

MOTORIZACIÓN

Motor	DD13
Nivel de emisiones	EPA 10 GHG17
Potencia de motor	410 HP
Cilindrada	12800 cc
Torque (1050 RPM)	1650 Lb/Ft
Freno de motor	Freno Jacobs
Potencia de freno de motor (2300rpm)	536 BHP
Sistema eléctrico	12V

TRANSMISIÓN

Modelo	ALLISON 4500 RDS CON PROVISION DE PTO
Embrague	Sin Embrague
Tipo de transmisión	Automática (Velocidades:6 R:1)
Relación de eje trasero	4.89

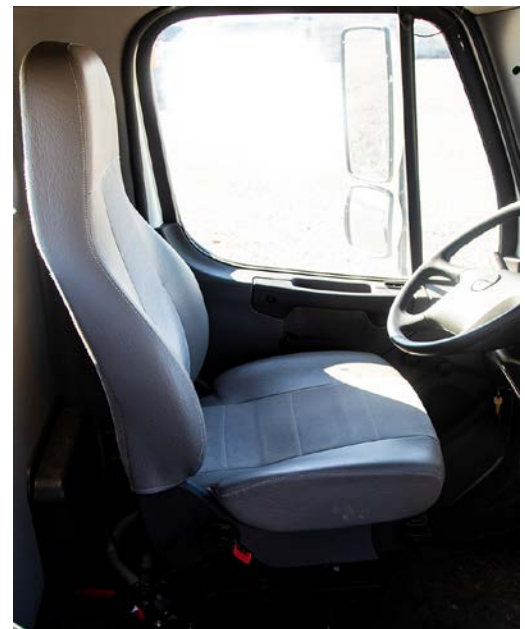
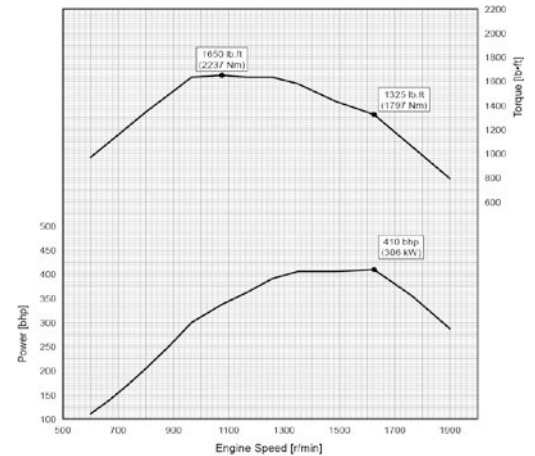
OTROS

Cabina	112" BBC Convencional De Aluminio Con Techo Plano
Tipo de cabina	Cabina Simple
Neumáticos delanteros	385/65R22.5 20 Capas
Neumáticos traseros	11R22.5 16 Capas
Llantas delanteras	Acero 22.5X12.25
Llantas traseras	Acero 22.5X8.25
Depósitos de combustible	Izq:100 Gal. (380 L.)
Depósito de AdBlue	23 Gal. (87 L.)
Bloqueo	Longitudinal: SI Transversal: SI
Tipo de frenos	Tambor Meritor Trabajo Severo
Sistema de frenos	ABS

EQUIPAMIENTO Y SEGURIDAD

Aire acondicionado	SI
Tempomat	SI

Curva de motor: DD13 410



Santiago: Pajaritos [Casa Matriz] | Quilicura | San Bernardo | Vicuña Mackenna | La Dehesa | Cantagallo

Regiones: Arica | Iquique | Antofagasta | Calama | Copiapó | La Serena | Viña del Mar | Placilla | Rancagua | Curicó | Linares
Talca | Chillán | Los Angeles | Temuco | Valdivia | Osorno | Llanquihue | Puerto Montt | Castro | Coyhaique | Punta Arenas

Kaufmann se reserva el derecho de modificar las especificaciones de sus productos sin previo aviso.

Fotografías son referenciales y pueden incluir opcionales.