

# CANTER 613 | 4X2 EURO 5



**FUSO**  
AHORA ES

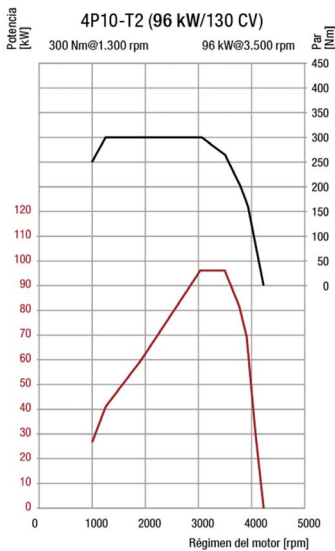


Síguenos en Facebook  
y entérate de ofertas,  
promociones y más.

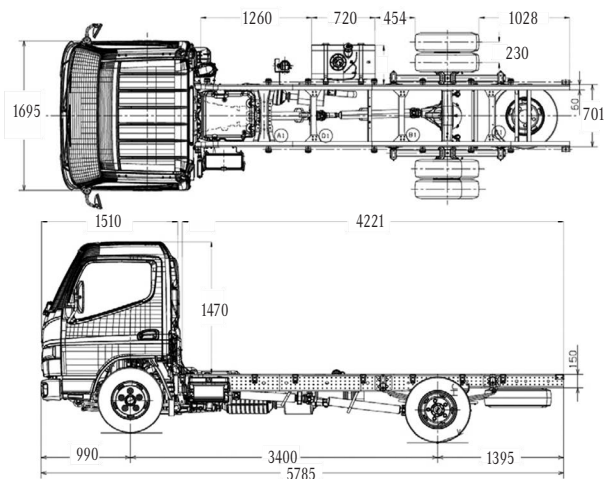
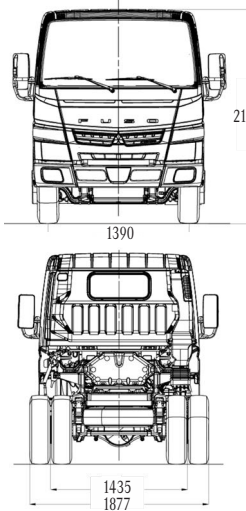


# CANTER 613 4X2 EURO5

# FUSO



Capacidad con carrocería furgon estándar hasta 19m<sup>3</sup> / Largo máximo carrozable 4.500 mm



## MOTOR

|                                 |                                      |
|---------------------------------|--------------------------------------|
| Modelo                          | Fuso 4P10-7AT2 Euro V                |
| Tipo                            | 4 Cil en línea, multivalvular (DOHC) |
| Sistema de inyección            | Bosch Common rail electrónico        |
| Turbo intercooler               | Turbo geometría variable             |
| Sistema de control de emisiones | Válvula EGR + DPF                    |
| Potencia                        | 130 CV @ 3.500 r.p.m.                |
| Torque                          | 300 Nm / 1.300 @ 3.050 r.p.m.        |
| Cilindrada                      | 2.998 c.c.                           |
| Alternador                      | 12V AC, 110 Amp                      |
| Batería                         | 12V / 110 Ah                         |

## TRANSMISIÓN

|                       |  |
|-----------------------|--|
| Embrague              | C3W28 Monodisco 280mm (Accionamiento Hidráulico) |
| Caja de cambios       | M038S5   |
| Marchas sincronizadas | 5+R  |
| Eje Delantero         | F200T (2,3 Ton)                                  |
| Eje Trasero           | D3H (4,4 Ton)                                    |
| Reducción eje Trasero | 5,285  |
| Habilitación para     | PTO  |

## PESOS Y CAPACIDADES KG

|                             |          |
|-----------------------------|----------|
| <b>Vacío sin carrocería</b> |          |
| Eje Delantero               | 1.405 kg |
| Eje Trasero                 | 625 kg   |
| Total                       | 2.070 kg |
| Capacidad de carga          | 3.630 kg |

### Pesos Admisibles

|                               |          |
|-------------------------------|----------|
| Capacidad Eje Delantero       | 2.000 kg |
| Capacidad Eje Trasero         | 3.700 kg |
| Peso Bruto Vehicular (P.B.V.) | 5.700 kg |

## EQUIPAMIENTO

|   |                       |
|---|-----------------------|
| · Computador abordo                                     | · Pisos de goma       |
| · Alza vidrios eléctricos                               | · Cierre centralizado |
| · Tacómetro   | · Volante regulable   |
| · Radio con bluetooth USB más cámara de retroceso y GPS | · Calefacción         |
| · Defroster   | · Asiento ajustable   |

## DESEMPEÑO DEL VEHÍCULO

|                                 |          |
|---------------------------------|----------|
| Velocidad Máxima                | 120 km/h |
| Pendiente superable con 5.700kg | 42%      |
| Radio de giro                   | 6,7 mts. |

## CHASIS

|                                 |                                  |
|---------------------------------|----------------------------------|
| Llantas                         | 16 x 5.50 (5 Pernos)             |
| Neumáticos delanteros           | 195/85R16                        |
| Neumáticos traseros (D. Rodado) | 195/85R16                        |
| Dirección                       | Hidráulica                       |
| Tanque combustible              | 100 Lts. (Metálico)              |
| Suspensión trasera y delantera  | semielíptica con amortiguadores. |
| Barra estabilizadora            | delantera y trasera.             |

## FRENOS

|                              |                                     |
|------------------------------|-------------------------------------|
| <b>Frenos de Servicio</b>    |                                     |
| Sistema                      | Disco / Disco                       |
| Tipo                         | Hidráulico servo asistido           |
| <b>Freno estacionamiento</b> |                                     |
| Tipo                         | Mecánico de accionamiento al cardán |
| Freno Motor                  | Obstrucción Gases Escape            |

## SEGURIDAD

|                                   |
|-----------------------------------|
| Frenos ABS +EBD                   |
| Barra de seguridad en las puertas |
| Kit de seguridad                  |
| Cabina certificada ECE R29        |

## OTROS



## OPCIONALES



Contamos con la mejor cobertura en regiones.

Santiago: Pajaritos [Casa Matriz] | Quilicura | San Bernardo | Vicuña Mackenna | La Dehesa | Cantagallo

Regiones: Arica | Iquique | Antofagasta | Calama | Copiapó | La Serena | Viña del Mar | Placilla | Rancagua | Curicó | Linares | Talca | Chillán | Los Angeles | Temuco | Valdivia | Osorno | Llanquihue | Puerto Montt | Castro | Coyhaique | Punta Arenas

Kaufmann se reserva el derecho de modificar las especificaciones de sus productos sin previo aviso. Fotografías son referenciales y pueden incluir opcionales.