

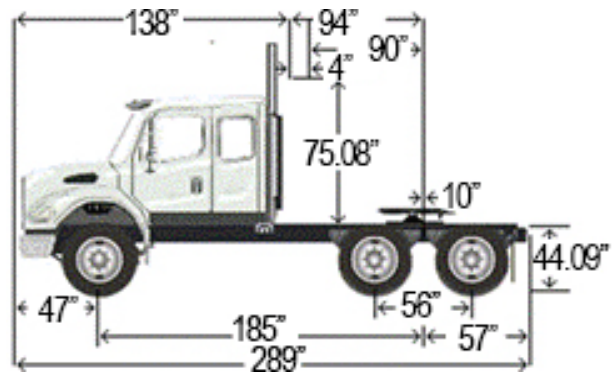
# Tracto M2 112

TRACTO M2 112 6X4 60K DD13 410 MIXTO EPA GHG17



## PESO

Tara	17.436 Lb. (7.846 Kg)
Carga útil	42.372 Lb. (19.067 Kg)
Peso bruto vehicular	59.808 Lb. (26.914 Kg)
Peso eje delantero	9.354 Lb. (4.209 Kg)
Peso eje trasero	8.082 Lb. (3.637 Kg)
Suspensión delantera	Hoja Angosta 14.600 Lb.
Suspensión trasera	Resorte Tuftrac 46.000 Lb.
5ta Rueda	Holland Estacionaria Fw35



KAUFMANN

56 2 2720 2000 - 56 2 2720 2842 | [servicioclientes@kaufmann.cl](mailto:servicioclientes@kaufmann.cl) | [kaufmann.cl](http://kaufmann.cl)

# Tracto M2 112

TRACTO M2 112 6X4 60K DD13 410 MIXTO EPA GHG17



## INFORMACIÓN TÉCNICA

### VEHÍCULO

Tipo de vehículo	Tracto
Tracción	6x4
Distancia entre ejes	185" (470 cm)

### MOTORIZACIÓN

Motor	DD13
Nivel de emisiones	EPA GHG17
Potencia de motor	410 HP
Cilindrada	12.800 cc
Torque (1.075 RPM)	1650 Lb/Ft
Freno de motor	Freno Jacobs
Potencia de freno de motor (2.300rpm)	536 BHP
Sistema eléctrico	12V

### TRANSMISIÓN

Modelo	EATON FULLER RTLO-16918B
Embrague	Doble Disco Cerámico Eaton
Tipo de transmisión	Mecánica (Velocidades: 18 R:4)
Relación de eje trasero	3.91

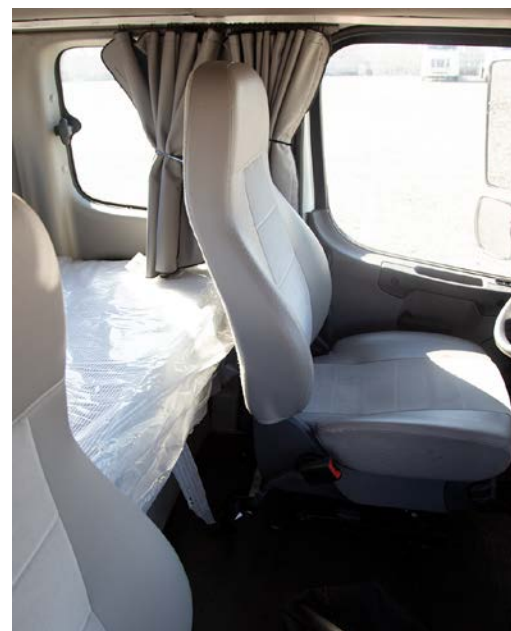
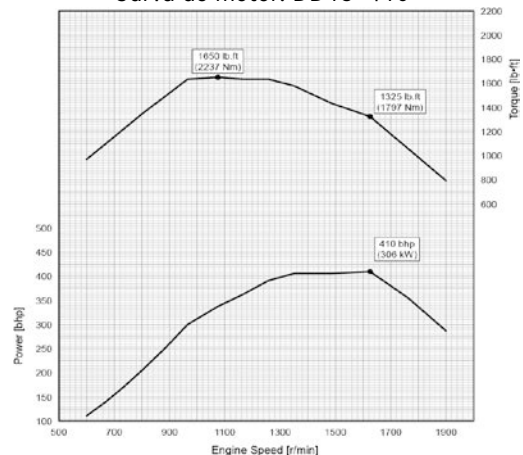
### OTROS

Cabina	138" BBC Extendida De Aluminio. Techo Alto
Tipo de cabina	Litera Inferior Alzable 24"
Neumáticos delanteros	11R22.5 16 Capas
Neumáticos traseros	11R22.5 16 Capas
Llantas delanteras	Acero 22.5X8.25
Llantas traseras	Acero 22.5X8.25
Depósito de combustible izq.	100 Gal. (380 L.)
Depósito de combustible der.	100 Gal. (380 L.)
Depósito de AdBlue	23 Gal. (87 L.)
Tipo de frenos	Tambor Meritor Trabajo Severo
Sistema de frenos	ABS

### EQUIPAMIENTO Y SEGURIDAD

Aire acondicionado	Si
Bloqueo	Longitudinal y transversal
Tempomat	Si

Curva de motor: DD13 410



Santiago: Pajaritos [Casa Matriz] | Quilicura | San Bernardo | Vicuña Mackenna | La Dehesa | Cantagallo

Regiones: Arica | Iquique | Antofagasta | Calama | Copiapó | La Serena | Viña del Mar | Placilla | Rancagua | Curicó | Linares  
Talca | Chillán | Los Angeles | Temuco | Valdivia | Osorno | Llanquihue | Puerto Montt | Castro | Coyhaique | Punta Arenas

Kaufmann se reserva el derecho de modificar las especificaciones de sus productos sin previo aviso.

Fotografías son referenciales y pueden incluir opcionales.