

Chasis Cabina Atego

ATEGO 1419/48 PS 4X2 (EURO V)



INFORMACIÓN TÉCNICA

VEHÍCULO

Tipo de vehículo	Chasis Cabina
Tracción	4X2
Distancia entre ejes	4.760 mm

MOTORIZACIÓN

Motor	OM 924
Nivel de emisiones	EURO V
Potencia de motor	185CV (200HP) @ 2.200 rpm
Cilindrada	4.800 cc
Torque	700 Nm @ 1200 - 1600 rpm
Freno de motor	Topbrake + Obstrucción Gases Escape
Sistema eléctrico	24 V

TRANSMISIÓN

Modelo	G 140-8/9,30-0,79
Tipo de transmisión	Automatizada PowerShift 3
Relación de eje trasero	i = 3,909
Embrague	Monodisco

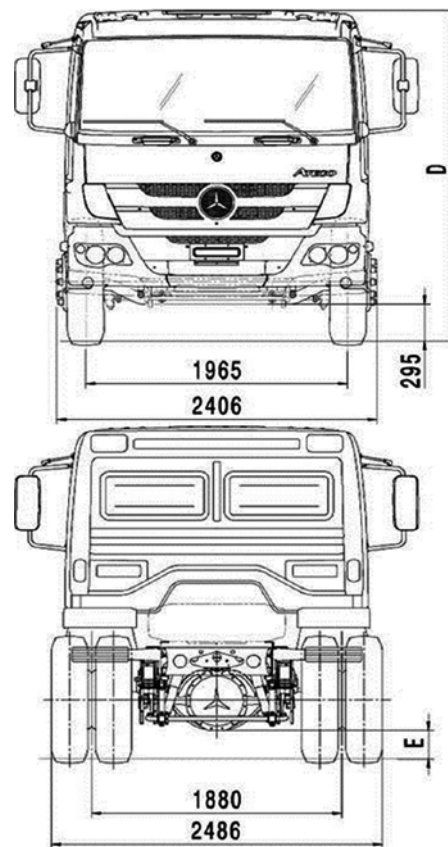
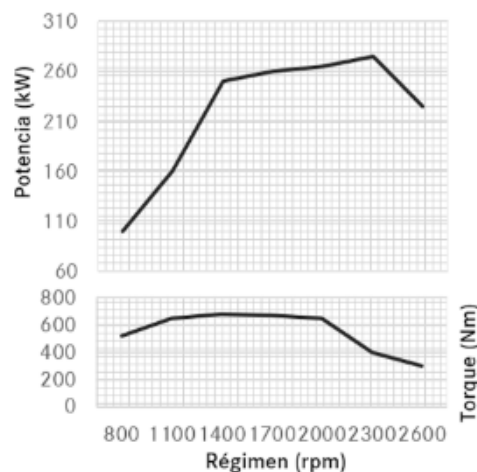
OTROS

Cabina	S
Neumáticos	275/80R 22.5
Llantas	7.5 x 22.5
Depósito de combustible izq.	-
Depósito de combustible der.	210 L
Depósito de AdBlue	35 L
Tipo de frenos	Tambor
Tempomat	Si
ABS	Si
Control de tracción ASR	Si
EBD	Si

EQUIPAMIENTO Y SEGURIDAD

Freno estacionamiento	Si
Tipo Cabina	Frontal abatible
Computador a bordo	Si
Volante	Regulable en altura y profundidad

Curva de motor: OM 924



Santiago: Pajaritos [Casa Matriz] | Quilicura | San Bernardo | Vicuña Mackenna | La Dehesa | Cantagallo
 Regiones: Arica | Iquique | Antofagasta | Calama | Copiapó | La Serena | Viña del Mar | Placilla | Rancagua | Curicó | Linares
 Talca | Chillán | Los Angeles | Temuco | Valdivia | Osorno | Llanquihue | Puerto Montt | Castro | Coyhaique | Punta Arenas

Kaufmann se reserva el derecho de modificar las especificaciones de sus productos sin previo aviso.
 Fotografías son referenciales y pueden incluir opcionales.