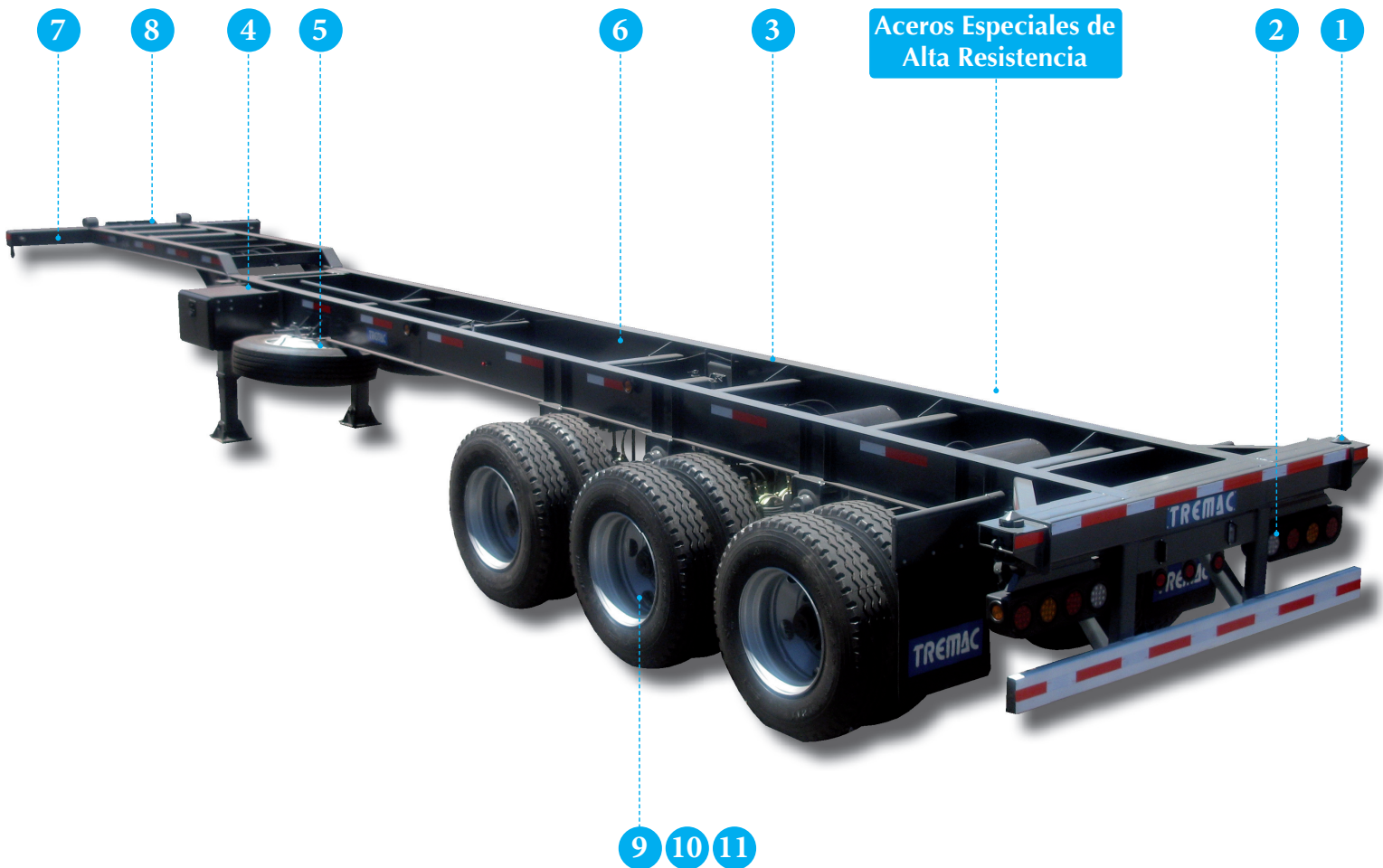


SEMIRREMOLOQUE TRANSPORTADOR DE CONTAINER 40'HC (with Gooseneck tunnel)



- | | | |
|--|--|---|
| <p>1  4 Twist Look</p> <p>2  Focos de alta luminocidad</p> <p>3  Tanque para Agua PVC</p> <p>4  Caja de Herramientas</p> | <p>5  Portarepuestos Laterales</p> <p>6  Suspensión de levante Neumático Central</p> <p>7  Brazo Lateral Reforzado</p> <p>8  King Pin Apernado</p> | <p>9  Rodamientos Cónicos Gemelos</p> <p>10  Balatas de Frenos 8"</p> <p>11  Suspensión Mecánica 3 ejes</p> |
|--|--|---|

¡Un TREMAC de diferencia!



SEMIRREMOLQUE TRANSPORTADOR DE CONTAINER 40'HC (with Gooseneck tunnel)

ESPECIFICACIONES TÉCNICAS ESTANDAR

PRODUCTO	CÓDIGO	Largo A (mm)	Carga Ton.	Tara (Kg) +/- 3%	Ejes	Dospos. ejes	P/camión	Aplicación
Semirremolque transporta contenedores 3 ejes	SRTPC-40-3-R	12.360	30	4.850	3	3	6x4	1 Contenedor de 40' ó High Cube

ESTRUCTURA CHASIS

Vigas	Doble "T" en acero de alta resistencia. Perfiles de sección especial, se utilizan como travesaños, diseñados para soportar todas las solicitudes estáticas y dinámicas del equipo.
Brazos con piñas King Pin	Estructuras en perfiles especiales de acero ASTM A36. Apernado, en acero bonificado de alta resistencia en 2".
Gato de Apoyo	De dos velocidades. Capacidad de levantamiento 28 ton. Carga estática de 80 toneladas.

SISTEMA DE RODADO

Suspensión	Triple de resortes, con manos de apoyo delantera y trasera en acero estampado. Mano central con balancín y gomas cónicas.
Eje	Paquete de resortes con 10hojas. Primer eje con pulmón de levante central Padrón TREMAC de 5" de diámetro. Capacidad 30.000lbs.(13,6 Ton) Rodamientos Gemelos Cónicos que facilitan el centrado de masas

SISTEMA DE FRENOS

Componentes	Circuito neumático de frenos HALDEX. Balatas de 8". Pulmones Maxi-Brake en los Últimos ejes. Válvula de seguridad para bloqueo y desbloqueo de equipo desenganchado.
-------------	--

SISTEMA ELÉCTRICO

Tensión	De acuerdo a Norma vigente, incluye focos led Bivoltaje (12 o 24 Volts) sellados y montados en goma.
---------	--

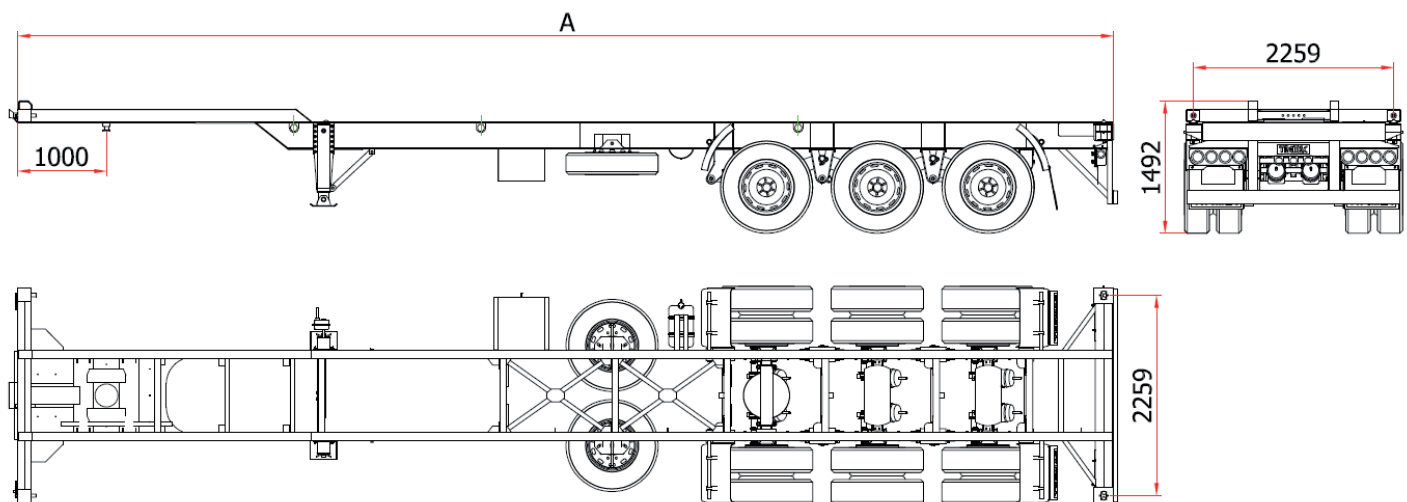
PINTURA

Limpieza	Granallado comercial.
Anticorrosivo	Epóxico 1,5mils.
Terminación	Esmalte Poliuretano 1,5mil

ACCESORIOS ADICIONALES

- Tapabarros institucional TREMAC.
- Guardafangos institucional TREMAC.
- 2 Porta-repuestos.
- Barril para agua.
- 1 Caja de Herramientas.

DIMENSIONES



Representaciones Industriales S.A. se reserva el derecho de alterar especificaciones técnicas sin previo aviso.

¡un TREMAC de diferencia!

Representaciones Industriales S.A. - Panamericana Norte 20450 Lampa - Santiago
www.tremac.cl - Fono Central: 2591 70 00 División Repuestos: 2591 70 25 Fax: 2591 70 01

