

CANTER 815 | 4X2 EURO 5

DUONIC



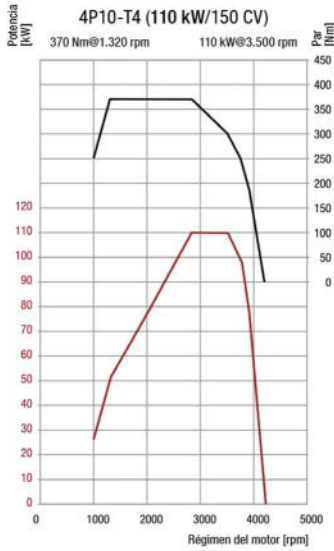
AHORA
FUSO
CON TRANSMISIÓN
AUTOMATIZADA
DUONIC

Síguenos en Facebook
y entérate de ofertas,
promociones y más.

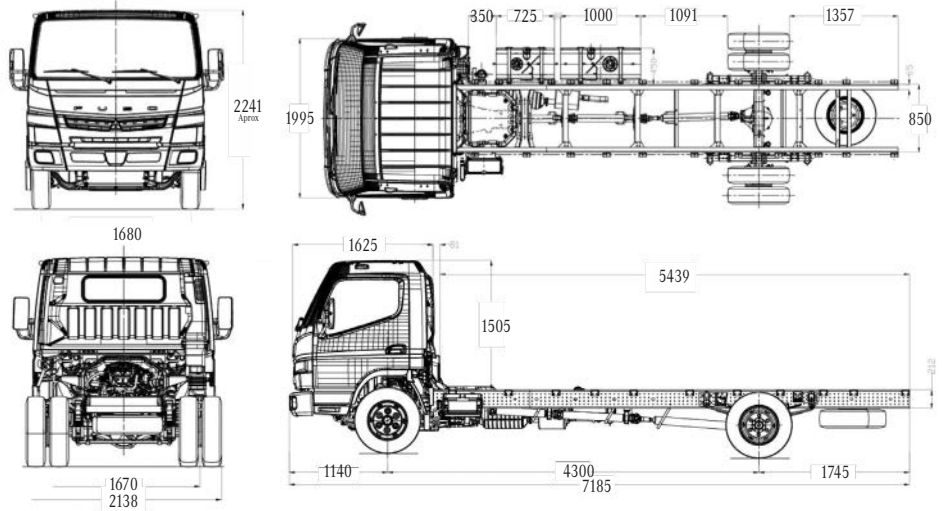


CANTER 815 4X2 EURO5

FUSO



Capacidad con carrocería furgon estándar hasta 30m³ / Largo máximo carrozable 6.300 mm



MOTOR

Modelo	Fuso 4P10-7AT4 Euro V
Tipo	4 Cil en línea, multivalvular (DOHC)
Sistema de inyección	Bosch Common rail electrónico
Turbo intercooler	Turbo geometría variable
Sistema de control de emisiones	Válvula EGR + DPF
Potencia	150 CV @ 3.500 r.p.m.
Torque	370 Nm / 1.320 @ 2.900 r.p.m.
Cilindrada	2.998 c.c.
Alternador	12V AC, 110 Amp
Batería	12V / 110 Ah

DESEMPEÑO DEL VEHÍCULO

Velocidad Máxima	110 km/h
Pendiente superable con 7.500kg	34%
Radio de giro	7.5 mts.

CHASIS

Llantas	17,5 x 6,0 (6 Pernos)
Neumáticos delanteros	215/75R17,5
Neumáticos traseros (D. Rodado)	215/75R17,5
Dirección	Hidráulica
Estanque combustible	100+70 Lts. (Metálico)
Suspensión trasera y delantera	semielíptica con amortiguadores.
Barra estabilizadora	delantera y trasera.

TRANSMISIÓN AUTOMATIZADA

Embrague	Control hidráulico, multidisco húmedo
Caja de cambios	DUONIC - M038S6
Marchas sincronizadas	6+R
Eje Delantero	F350T (3,1 Ton)
Eje Trasero	D3H (6,0 Ton)
Reducción eje Trasero	6,166
Habilitación para	PTO

FRENOS

Frenos de Servicio	
Sistema	Disco / Disco
Tipo	Hidráulico servo asistido
Freno estacionamiento	
Tipo	Mecánico de accionamiento al cardán
Freno Motor	Obstrucción Gases Escape
Hill Start Assist	Asistente de arranque en pendiente

PESOS Y CAPACIDADES KG

Vacío sin carrocería	
Eje Delantero	1.630 kg
Eje Trasero	870 kg
Total	2.500 kg
Capacidad de carga	5.000 kg

Pesos Admisibles

Capacidad Eje Delantero	2.500 kg
Capacidad Eje Trasero	5.000 kg
Peso Bruto Vehicular (P.B.V.)	7.500 kg

EQUIPAMIENTO

· Computador abordo	· Pisos de goma
· Alza vidrios eléctricos	· Cierre centralizado
· Tacómetro	· Volante regulable
· Radio con bluetooth USB más cámara de retroceso y GPS	· Calefacción
· Defroster	· Asiento ajustable

SEGURIDAD

Frenos ABS +EBD
Barra de seguridad en las puertas
Kit de seguridad
Cabina certificada ECE R29

OTROS

- COMPUTADOR A BORDO
- CERTIFICADO DE CABINA ECE R29
- FRENO DE MOTOR OBSTRUCCION GASES ESCAPE
- ABS + EBD SISTEMA DE CONTROL DE FRENADO
- GARANTÍA DE 3 AÑOS 150.000 KM¹
- MANTENIMIENTOS 20.000 KM²



Contamos con la mejor cobertura en regiones.

Santiago: Pajaritos [Casa Matriz] | Quilicura | San Bernardo | Vicuña Mackenna | La Dehesa | Cantagallo

Regiones: Arica | Iquique | Antofagasta | Calama | Copiapó | La Serena | Viña del Mar | Placilla | Rancagua | Curicó | Linares | Talca | Chillán | Los Angeles | Temuco | Valdivia | Osorno | Llanquihue | Puerto Montt | Castro | Coyhaique | Punta Arenas

Kaufmann se reserva el derecho de modificar las especificaciones de sus productos sin previo aviso. Fotografías son referenciales y pueden incluir opcionales.