

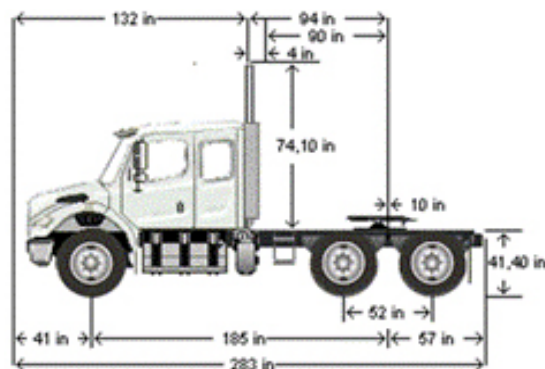
TRACTO M2 106

TRACTO M2 106 6X4 52K ISL 335 ABS EURO V



PESO

Tara	14.929 Lb. (6.771 Kg)
Carga útil	37.070 Lb. (16.814 Kg)
Peso bruto vehicular	52.000 Lb. (23.586 Kg)
Peso eje delantero	7.468 Lb. (3.387 Kg)
Peso eje trasero	7.461 Lb. (3.384 Kg)
Suspensión delantera	Hoja Angosta 12.000 Lb.
Suspensión trasera	Resorte Hoja Plana 40.000 Lb.
5ta Rueda	Estacionaria Holland Fw35



KAUFMANN

56 2 2720 2000 - 56 2 2720 2842 | servicioclientes@kaufmann.cl | kaufmann.cl

TRACTO M2 106

TRACTO M2 106 6X4 52K ISL 335 ABS EURO V



INFORMACIÓN TÉCNICA

VEHÍCULO

Tipo de vehículo	Tracto
Tracción	6x4
Distancia entre ejes	185" (470 cm)

MOTORIZACIÓN

Motor	ISL
Nivel de emisiones	EURO V
Potencia de motor	335 HP
Cilindrada	8900 cc
Torque (1200 RPM)	1106 Lb/Ft
Freno de motor	C-Brake By Jacobs
Potencia de freno de motor (2200rpm)	240 HP
Sistema eléctrico	12V

TRANSMISIÓN

Modelo	EATON RTO-14908LL
Embrague	Cerámico Doble Disco Eaton
Tipo de transmisión	Mecánica (Velocidades:8 R:3)
Relación de eje trasero	4.88

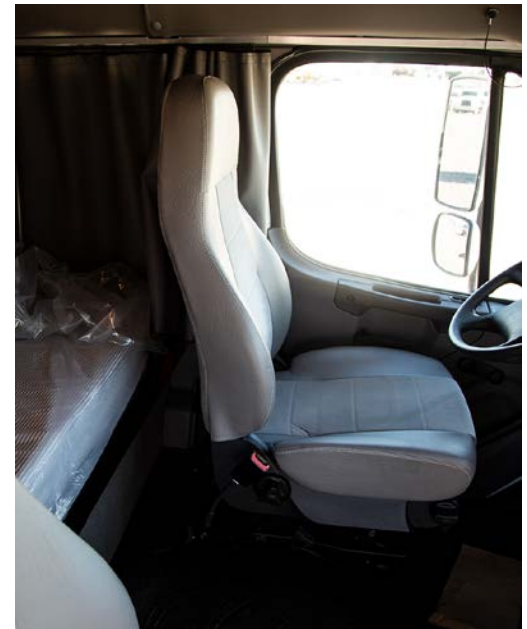
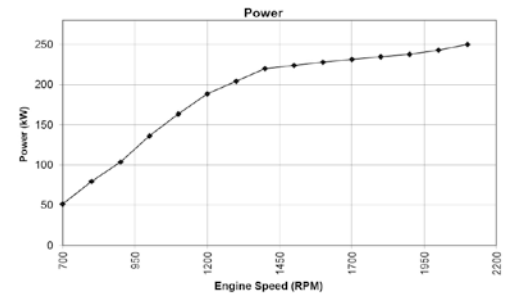
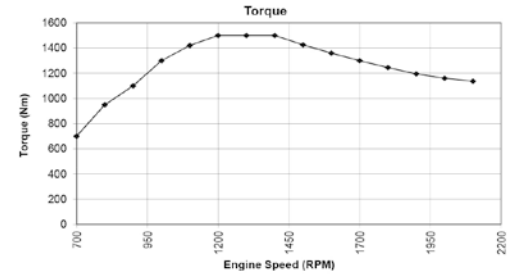
OTROS

Cabina	132" BBC Extendida De Aluminio Con Techo Alto
Tipo de cabina	Litera Inferior Alzable De 24" De Ancho
Neumáticos delanteros	11R22.5 16 Capas
Neumáticos traseros	11R22.5 16 Capas
Llantas delanteras	Acero 22.5X8.25
Llantas traseras	Acero 22.5X8.25
Depósitos de combustible	lqz:80 Gal. (304 L.)
Depósito de AdBlue	13 Gal. (49 L.)
Bloqueo	Longitudinal: SI Transversal: NO
Tipo de frenos	Tambor Meritor
Sistema de frenos	ABS

EQUIPAMIENTO Y SEGURIDAD

Aire acondicionado	SI
Tempomat	SI

Curva de motor: ISL 335



Santiago: Pajaritos [Casa Matriz] | Quilicura | San Bernardo | Vicuña Mackenna | La Dehesa | Cantagallo

Regiones: Arica | Iquique | Antofagasta | Calama | Copiapó | La Serena | Viña del Mar | Placilla | Rancagua | Curicó | Linares
Talca | Chillán | Los Angeles | Temuco | Valdivia | Osorno | Llanquihue | Puerto Montt | Castro | Coyhaique | Punta Arenas

Kaufmann se reserva el derecho de modificar las especificaciones de sus productos sin previo aviso.

Fotografías son referenciales y pueden incluir opcionales.