

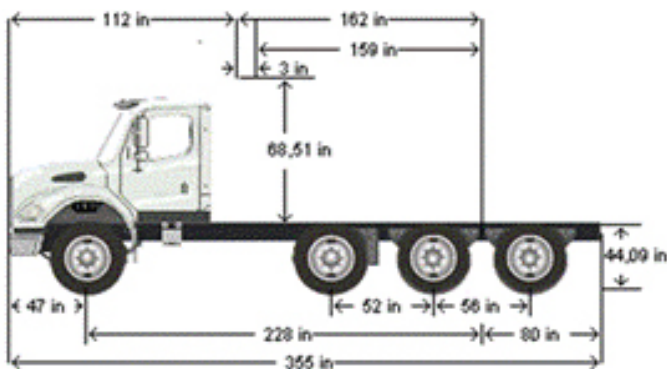
CHASIS CABINA M2 112

CHASIS M2 112 8X4 80K DD13 350 MIXER EPA 10



PESO

Tara	20.325 Lb. (9.219 Kg)
Carga útil	59.675 Lb. (27.068 Kg)
Peso bruto vehicular	80.000 Lb. (36.287 Kg)
Peso eje delantero	1.007 Lb. (457 Kg)
Peso eje trasero	1.025 Lb. (4.64, Kg)
Suspensión delantera	10.500 Lb. Izq. 9.500 Lb. Der.
Suspensión trasera	Resorte Tuftrac 46.000 Lb.
Largo Carrozado	239" (607 cm)



CHASIS CABINA M2 112

CHASIS M2 112 8X4 80K DD13 350 MIXER EPA 10



INFORMACIÓN TÉCNICA

VEHÍCULO

Tipo de vehículo	Chasis Cabina
Tracción	8x4
Distancia entre ejes	558" (1417 cm)

MOTORIZACIÓN

Motor	DD13
Nivel de emisiones	EPA 10 GHG17
Potencia de motor	350 HP
Cilindrada	12800 cc
Torque (1050 RPM)	1350 Lb/Ft
Freno de motor	Freno Jacobs
Potencia de freno de motor (2300rpm)	536 BHP
Sistema eléctrico	12V

TRANSMISIÓN

Modelo	EATON RTO-14908LL
Embrague	Doble Disco Cerámico Eaton
Tipo de transmisión	Mecánica (Velocidades:8 R:3)
Relación de eje trasero	4.89

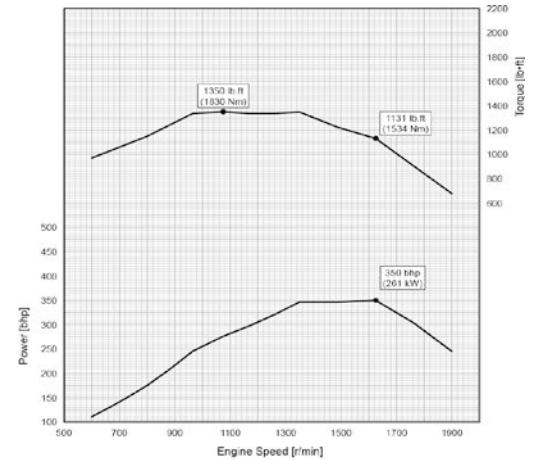
OTROS

Cabina	112" BBC Convencional De Aluminio Con Techo Plano
Tipo de cabina	Cabina Simple
Neumáticos delanteros	385/65R22.5 20 Capas
Neumáticos traseros	11R22.5 16 Capas
Llantas delanteras	Acero 22.5X12.25
Llantas traseras	Acero 22.5X8.25
Depósitos de combustible	Der:80 Gal. (304 L.)
Depósito de AdBlue	23 Gal. (87 L.)
Bloqueo	Longitudinal: SI Transversal: SI
Tipo de frenos	Tambor Meritor Trabajo Severo
Sistema de frenos	ABS + ATC

EQUIPAMIENTO Y SEGURIDAD

Aire acondicionado	SI
Tempomat	SI

Curva de motor: DD13 350



Santiago: Pajaritos [Casa Matriz] | Quilicura | San Bernardo | Vicuña Mackenna | La Dehesa | Cantagallo

Regiones: Arica | Iquique | Antofagasta | Calama | Copiapó | La Serena | Viña del Mar | Placilla | Rancagua | Curicó | Linares
Talca | Chillán | Los Angeles | Temuco | Valdivia | Osorno | Llanquihue | Puerto Montt | Castro | Coyhaique | Punta Arenas

Kaufmann se reserva el derecho de modificar las especificaciones de sus productos sin previo aviso.

Fotografías son referenciales y pueden incluir opcionales.