

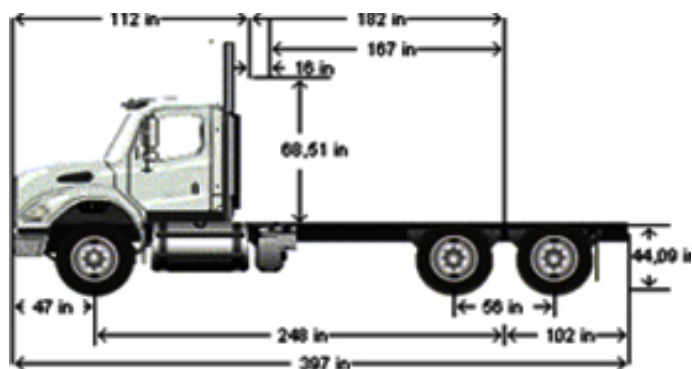
# CHASIS CABINA M2 112

CHASIS M2 112 6X4 60K DD13 410 MIXTO EPA 10



## PESO

Tara	18.191 Lb. (8.251 Kg)
Carga útil	41.809 Lb. (18.964 Kg)
Peso bruto vehicular	60.000 Lb. (27.215 Kg)
Peso eje delantero	9.511 Lb. (4.314 Kg)
Peso eje trasero	8.680 Lb. (3.937 Kg)
Suspensión delantera	Hoja Angosta 14.600 Lb.
Suspensión trasera	Resorte Tuftrac 46.000 Lb.
Largo Carrozado	284" (721 cm)



# CHASIS CABINA M2 112

CHASIS M2 112 6X4 60K DD13 410 MIXTO EPA 10



## INFORMACIÓN TÉCNICA

### VEHÍCULO

Tipo de vehículo	Chasis Cabina
Tracción	6x4
Distancia entre ejes	248" (630 cm)

### MOTORIZACIÓN

Motor	DD13
Nivel de emisiones	EPA 10 GHG17
Potencia de motor	410 HP
Cilindrada	12800 cc
Torque (1050 RPM)	1650 Lb/Ft
Freno de motor	Freno Jacobs
Potencia de freno de motor (2300rpm)	536 BHP
Sistema eléctrico	12V

### TRANSMISIÓN

Modelo	EATON RTLO-169 18B
Embrague	Doble Disco Cerámico Eaton
Tipo de transmisión	Mecánica (Velocidades: 18 R:4)
Relación de eje trasero	3.91

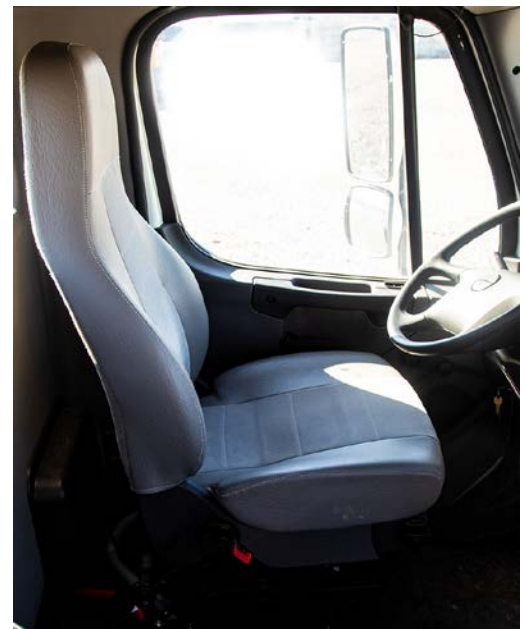
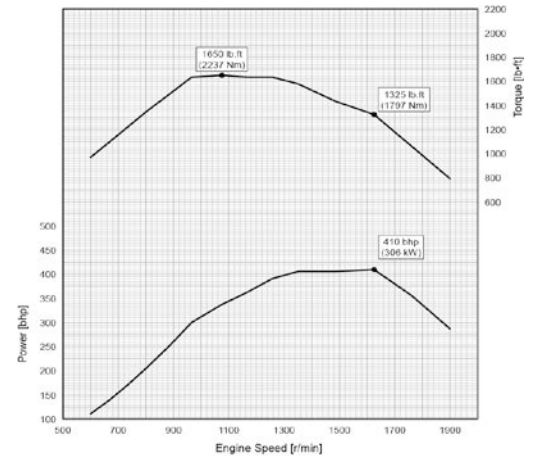
### OTROS

Cabina	112" BBC Convencional De Aluminio Con Techo Plano
Tipo de cabina	Cabina Simple
Neumáticos delanteros	11R22.5 16 Capas
Neumáticos traseros	11R22.5 16 Capas
Llantas delanteras	Acero 22.5X8.25
Llantas traseras	Acero 22.5X8.25
Depósitos de combustible	Izq: 100 Gal. (380 L.)
Depósito de AdBlue	23 Gal. (87 L.)
Bloqueo	Longitudinal: SI   Transversal: SI
Tipo de frenos	Tambor Meritor Trabajo Severo
Sistema de frenos	ABS

### EQUIPAMIENTO Y SEGURIDAD

Aire acondicionado	SI
Tempomat	SI

Curva de motor: DD13 410



Santiago: Pajaritos [Casa Matriz] | Quilicura | San Bernardo | Vicuña Mackenna | La Dehesa | Cantagallo

Regiones: Arica | Iquique | Antofagasta | Calama | Copiapó | La Serena | Viña del Mar | Placilla | Rancagua | Curicó | Linares  
Talca | Chillán | Los Angeles | Temuco | Valdivia | Osorno | Llanquihue | Puerto Montt | Castro | Coyhaique | Punta Arenas

Kaufmann se reserva el derecho de modificar las especificaciones de sus productos sin previo aviso.

Fotografías son referenciales y pueden incluir opcionales.