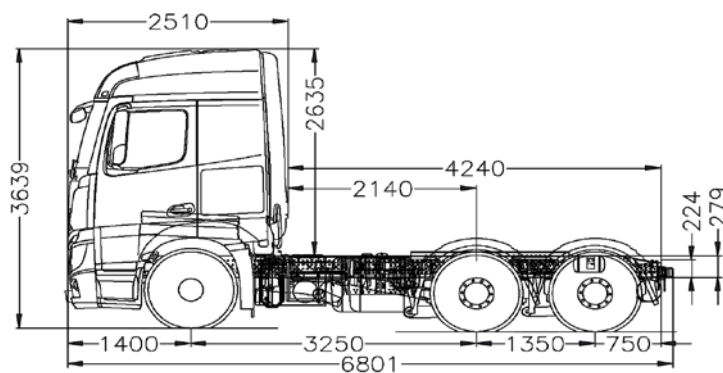


Tractor New Actros

NEW ACTROS 2645 LS 33 6X4 STREAM 4



PESO	
Peso eje delantero	5.052 Kg.
Peso eje trasero	(1) 1.811 Kg. ; (2) 1.811 Kg.
Tara	8.674 Kg.
Capacidad eje delantero	7.500 Kg.
Capacidad eje trasero	(1) 13.000 Kg. ; (2) 13.000 Kg.
Carga útil	17.298 Kg.
Peso bruto vehicular	26.000 Kg.
Peso bruto vehicular combinado	45.000 Kg.
5ta Rueda	Jost Jsk 37C



Tractor New Actros

NEW ACTROS 2645 LS 33 6X4 STREAM 4



INFORMACIÓN TÉCNICA

VEHÍCULO

Tipo de vehículo	Tractor
Tracción	6X4
Distancia entre ejes	3.250 mm

MOTORIZACIÓN

Motor	OM 471
Nivel de emisiones	Euro V
Potencia de motor	330 kW / 449 CV
Cilindrada	12.809 cc
Torque	2.200 Nm @ 1.117
Freno de motor	High Performance Engine Brake 400 Kw (536 HP)
Sistema eléctrico	24 V

TRANSMISIÓN

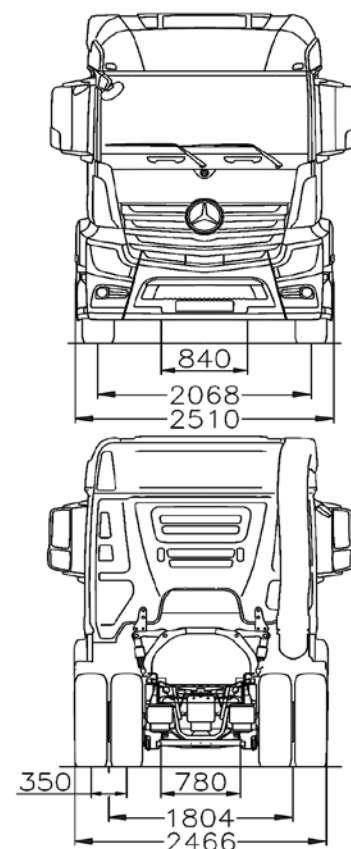
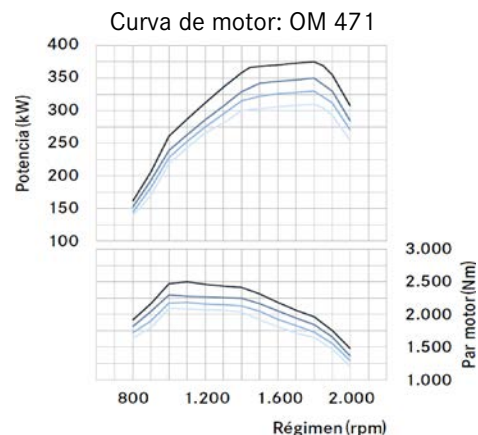
Modelo	G 281-12/14,93-1,0 (V:12)
Tipo de transmisión	Automatizada PowerShift 3
Relación de eje trasero	l = 2,733
Embrague	Bidisco

OTROS

Cabina	Streamspace 2,3 - 170
Neumáticos	295/80 R 22,5
Llantas	Aluminio 9.00 X 22.5
Tipo de suspensión	Neumática
Depósito de combustible izq.	290 L
Depósito de combustible der.	370 L
Depósito de AdBlue	60 L
Tipo de frenos	Disco en eje delantero y trasero

EQUIPAMIENTO Y SEGURIDAD

Aire acondicionado	Si
Sistemas ABS y ASR	Si
Aprovechamiento calor residual	Si



Santiago: Pajaritos [Casa Matriz] | Quilicura | San Bernardo | Vicuña Mackenna | La Dehesa | Cantagallo
Regiones: Arica | Iquique | Antofagasta | Calama | Copiapó | La Serena | Viña del Mar | Placilla | Rancagua | Curicó | Linares
Talca | Chillán | Los Angeles | Temuco | Valdivia | Osorno | Llanquihue | Puerto Montt | Castro | Coyhaique | Punta Arenas

Kaufmann se reserva el derecho de modificar las especificaciones de sus productos sin previo aviso.
Fotografías son referenciales y pueden incluir opcionales.