

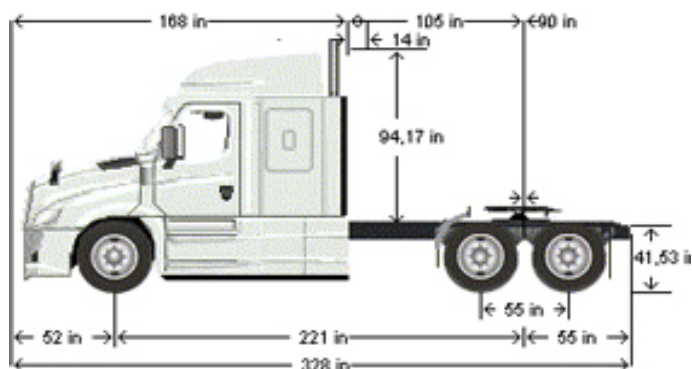
# TRACTO NEW CASCADIA 126

TRACTO NEW CA126 6X4 60K DD15 505 DT12 SEG EPA GHG17



## PESO

Tara	18.855 Lb. (8.552 Kg)
Carga útil	41.145 Lb. (18.663 Kg)
Peso bruto vehicular	60.000 Lb. (27.215 Kg)
Peso eje delantero	10.025 Lb. (4.547 Kg)
Peso eje trasero	8.830 Lb. (4.005 Kg)
Suspensión delantera	Hoja Angosta 14.600 Lb.
Suspensión trasera	Aire Airliner 46.000 Lb.
5ta Rueda	Desplazable Holland Fw35



KAUFMANN

56 2 2720 2000 - 56 2 2720 2842 | [servicioclientes@kaufmann.cl](mailto:servicioclientes@kaufmann.cl) | [kaufmann.cl](http://kaufmann.cl)

# TRACTO NEW CASCADIA 126

TRACTO NEW CA126 6X4 60K DD15 505 DT12 SEG EPA GHG17



## INFORMACIÓN TÉCNICA

### VEHÍCULO

Tipo de vehículo	Tracto
Tracción	6x4
Distancia entre ejes	221" (561 cm)

### MOTORIZACIÓN

Motor	DD15
Nivel de emisiones	EPA 10 GHG17
Potencia de motor	505 HP
Cilindrada	14800 cc
Torque ( 975 RPM)	1750 Lb/Ft
Freno de motor	Freno Jacobs
Potencia de freno de motor (2300rpm)	659 BHP
Sistema eléctrico	12V

### TRANSMISIÓN

Modelo	DT12-1750-OH1 HEAVY DUTY OVERDRIVE
Embrague	Heavy Duty Auto Ajustable De Disco Detroit
Tipo de transmisión	Automatizada (Velocidades: 12 R:4)
Relación de eje trasero	3.73

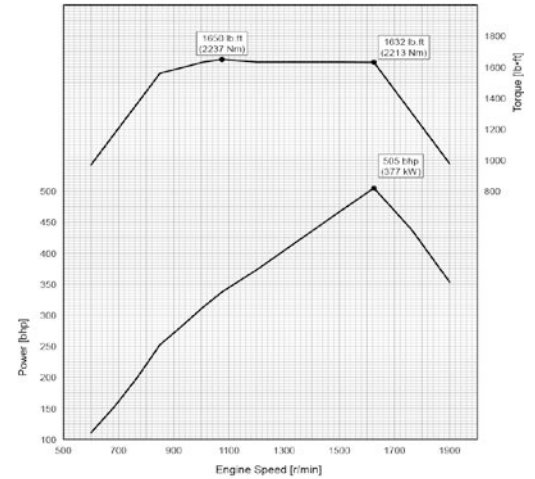
### OTROS

Cabina	126" BBC Convencional De Aluminio
Tipo de cabina	Litera Inferior Alzable De 35" De Ancho
Neumáticos delanteros	11R22.5 16 Capas
Neumáticos traseros	11R22.5 16 Capas
Llantas delanteras	Aluminio 22.5X8.25
Llantas traseras	Aluminio 22.5X8.25
Depósitos de combustible	Izq: 100 Gal. (380 L.) Der: 100 Gal. (380 L.)
Depósito de AdBlue	23 Gal. (87 L.)
Bloqueo	Longitudinal: SI   Transversal: SI
Tipo de frenos	Tambor Meritor
Sistema de frenos	ABS + ATC

### EQUIPAMIENTO Y SEGURIDAD

Aire acondicionado	SI
Control de estabilidad	ESC
Tempomat	SI
Seguridad activa	Detroit Assurance
Control de carril	Detroit Assurance Lane Departure
Detector de punto ciego	SI

Curva de motor: DD15 505



Santiago: Pajaritos [Casa Matriz] | Quilicura | San Bernardo | Vicuña Mackenna | La Dehesa | Cantagallo

Regiones: Arica | Iquique | Antofagasta | Calama | Copiapó | La Serena | Viña del Mar | Placilla | Rancagua | Curicó | Linares  
Talca | Chillán | Los Angeles | Temuco | Valdivia | Osorno | Llanquihue | Puerto Montt | Castro | Coyhaique | Punta Arenas

Kaufmann se reserva el derecho de modificar las especificaciones de sus productos sin previo aviso.

Fotografías son referenciales y pueden incluir opcionales.