

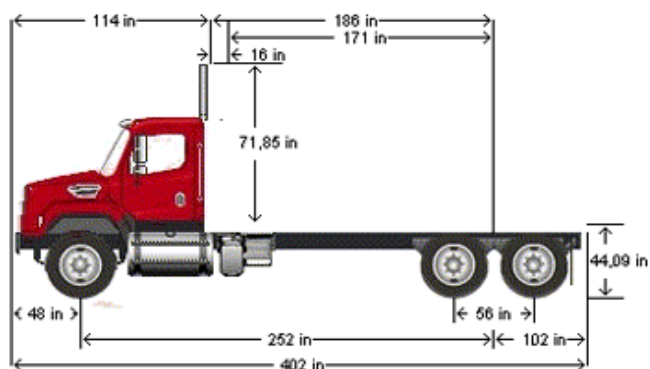
CHASIS CABINA SD 114

CHASIS SD 114 6X4 66K DD13 410 AT EPA 10



PESO

Tara	19.728 Lb. (8.957 Kg)
Carga útil	46.272 Lb. (21.007 Kg)
Peso bruto vehicular	66.000 Lb. (29.964 Kg)
Peso eje delantero	10.972 Lb. (4.981 Kg)
Peso eje trasero	8.756 Lb. (3.975 Kg)
Suspensión delantera	Hoja Plana lz. 10.500 Lb. De. 9.500 Lb.
Suspensión trasera	Resorte Tuftrac 46.000 Lb.
Largo Carrozado	273" (693 cm)



KAUFMANN

56 2 2720 2000 - 56 2 2720 2842 | servicioclientes@kaufmann.cl | kaufmann.cl

CHASIS CABINA SD 114

CHASIS SD 114 6X4 66K DD13 410 AT EPA 10



INFORMACIÓN TÉCNICA

VEHÍCULO

Tipo de vehículo	Chasis Cabina
Tracción	6x4
Distancia entre ejes	252" (640 cm)

MOTORIZACIÓN

Motor	DD13
Nivel de emisiones	EPA 10 GHG17
Potencia de motor	410 HP
Cilindrada	12800 cc
Torque (1050 RPM)	1650 Lb/Ft
Freno de motor	Freno Jacobs
Potencia de freno de motor (2300rpm)	536 HP
Sistema eléctrico	12V

TRANSMISIÓN

Modelo	ALLISON 4500 RDS
Embrague	N/A
Tipo de transmisión	Automática
Relación de eje trasero	4.89

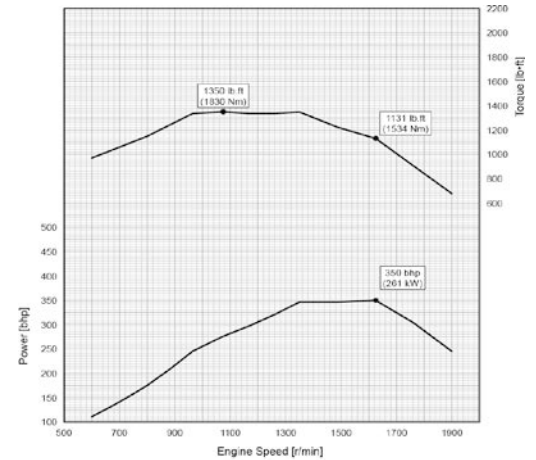
OTROS

Cabina	114" BBC Convencional De Aluminio Con Techo Plano
Tipo de cabina	Cabina Simple
Neumáticos delanteros	385/65R22.5 18 Capas
Neumáticos traseros	11R22.5 16 Capas
Llantas delanteras	Acero 22.5X12.25
Llantas traseras	Acero 22.5X8.25
Depósitos de combustible	Der:100 Gal. (378 L.)
Depósito de AdBlue	23 Gal. (87 L.)
Bloqueo	Longitudinal: SI Transversal: SI
Tipo de frenos	Tambor Meritor
Sistema de frenos	ABS + ATC

EQUIPAMIENTO Y SEGURIDAD

Aire acondicionado	SI
Tempomat	SI

Curva de motor: DD13 450



Santiago: Pajaritos [Casa Matriz] | Quilicura | San Bernardo | Vicuña Mackenna | La Dehesa | Cantagallo

Regiones: Arica | Iquique | Antofagasta | Calama | Copiapó | La Serena | Viña del Mar | Placilla | Rancagua | Curicó | Linares
Talca | Chillán | Los Angeles | Temuco | Valdivia | Osorno | Llanquihue | Puerto Montt | Castro | Coyhaique | Punta Arenas

Kaufmann se reserva el derecho de modificar las especificaciones de sus productos sin previo aviso.

Fotografías son referenciales y pueden incluir opcionales.