

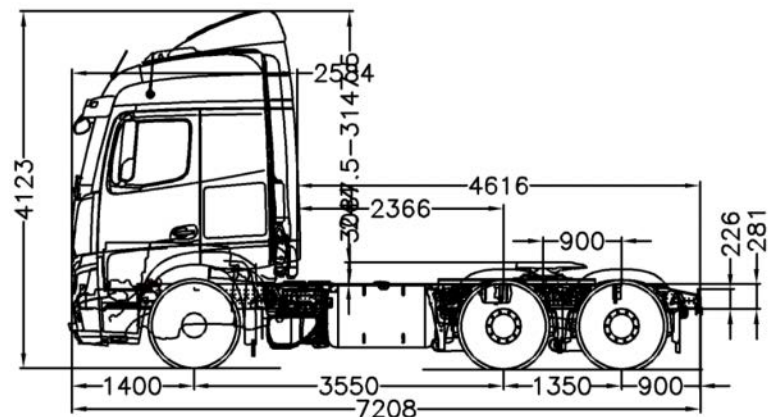
Tractor New Actros

NEW ACTROS 2648 LS/36 6X4 STREAM 4.5 SEG RET (EURO V)



PESO

Peso eje delantero:	5.291 kg
Peso eje trasero:	(1) 1.919 kg; (2) 1.919 kg
Tara:	9.129 kg
Capacidad eje delantero	7.100 Kg.
Capacidad eje trasero	(1) 10.000 kg; (2) 10.000 kg
Carga útil	16.871 kg
Peso bruto vehicular	26.000 kg
Peso bruto vehicular combinado	45.000 Kg.
5ta Rueda	Jost Jsk 37C



Tractor New Actros

NEW ACTROS 2648 LS/36 6X4 STREAM 4.5 SEG RET (EURO V)



INFORMACIÓN TÉCNICA

VEHÍCULO

Tipo de vehículo	Tractocamión
Tracción	6X4
Distancia entre ejes	3.550 mm

MOTORIZACIÓN

Motor	OM 460 LA
Nivel de emisiones	Euro V
Potencia de motor	350 kW / 476 CV
Cilindrada	12.809 cc
Torque	2.300 Nm @ 1.100 RPM
Freno de motor	Top Break + obstrucción gases escape
Sistema eléctrico	24 V

TRANSMISIÓN

Modelo	G 291-12/16,46-1,00 (V:12)
Tipo de transmisión	Automatizada PowerShift 3
Relación de eje trasero	I = 2,846
Retardador secundario de Aceite	Voith R 115 HV
Eje trasero con lubricación activa	Si

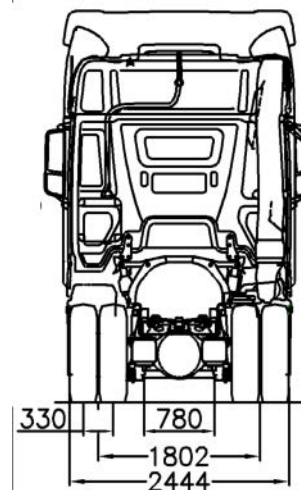
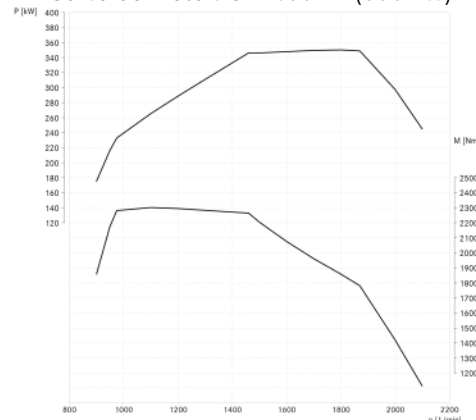
OTROS

Cabina	L Streamspace 2,5 M - túnel 120 mm.
Neumáticos	295/80 R 22,5
Llantas	Aluminio 8,25 X 22,5
Tipo de suspensión	Neumática
Depósito de combustible	535 L
Depósito de AdBlue	75 L
Tipo de frenos	Tambor delantero y trasero

EQUIPAMIENTO Y SEGURIDAD

Aire acondicionado con climatización automática	Si
Sistemas ESP, EBS, ABS y ASR	Si
Aprovechamiento calor residual	Si
Airbag, Detector cambio de carril, Control de distancia, Control de cansancio	Si
ABA 5 con reconocimiento de peatones	Si
Sensor de lluvia y luminosidad	Si
Freno de estacionamiento electrónico	Si
Tempomat y limitador de velocidad	Si
Multimedia Cockpit	Si
MirrorCam	Opcional
Luces Altas inteligente (Intelligent High Beacon)	Opcional
Segundo deposito combustible 480 litros	Opcional

Curva de motor: OM 460 LA (350 kW)



Santiago: Pajaritos [Casa Matriz] | Quilicura | San Bernardo | Vicuña Mackenna | La Dehesa | Cantagallo

Regiones: Arica | Iquique | Antofagasta | Calama | Copiapó | La Serena | Viña del Mar | Placilla | Rancagua | Curicó | Linares
Talca | Chillán | Los Angeles | Temuco | Valdivia | Osorno | Llanquihue | Puerto Montt | Castro | Coyhaique | Punta Arenas

Kaufmann se reserva el derecho de modificar las especificaciones de sus productos sin previo aviso.

Fotografías son referenciales y pueden incluir opcionales.