

TRACTO NEW CASCADIA 116

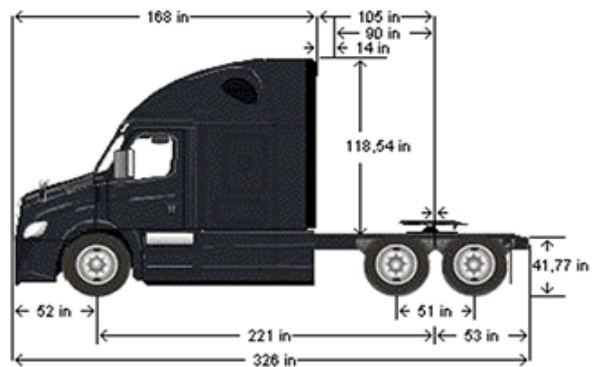


TRACTO NEW CA116 6X4 59K DD13 470 DT12 FULL TECHO ALTO EPA GHG17



PESO

| | |
|----------------------|--------------------------|
| Tara | 19.729 Lb. (8.949 Kg) |
| Carga útil | 39.271 Lb. (17.813 Kg) |
| Peso bruto vehicular | 59.000 Lb. (26.762 Kg) |
| Peso eje delantero | 10.718 Lb. (4.861 Kg) |
| Peso eje trasero | 9.011 Lb. (3.633 Kg) |
| Suspensión delantera | Hoja Angosta 13.300 Lb. |
| Suspensión trasera | Aire Airliner 46.000 Lb. |
| 5ta Rueda | Desplazable Holland Fw35 |



KAUFMANN

56 2 2720 2000 - 56 2 2720 2842 | servicioclientes@kaufmann.cl | kaufmann.cl

TRACTO NEW CASCADIA 116

TRACTO NEW CA 116 6X4 59K DD13 470 DT12 FULL TECHO ALTO EPA GHG17



INFORMACIÓN TÉCNICA

VEHÍCULO

| | |
|----------------------|---------------|
| Tipo de vehículo | Tracto |
| Tracción | 6x4 |
| Distancia entre ejes | 221" (572 cm) |

MOTORIZACIÓN

| | |
|--------------------------------------|--------------|
| Motor | DD13 |
| Nivel de emisiones | EPA 10 GHG17 |
| Potencia de motor | 470 HP |
| Cilindrada | 12800 cc |
| Torque (975 RPM) | 1650 Lb/Ft |
| Freno de motor | Freno Jacobs |
| Potencia de freno de motor (2300rpm) | 536 BHP |
| Sistema eléctrico | 12V |

TRANSMISIÓN

| | |
|-------------------------|--|
| Modelo | DT12-1750-OH1 HEAVY DUTY OVERDRIVE |
| Embrague | Heavy Duty Auto Ajustable De Disco Detroit |
| Tipo de transmisión | Automatizada (Velocidades: 12 R:4) |
| Relación de eje trasero | 3.73 |

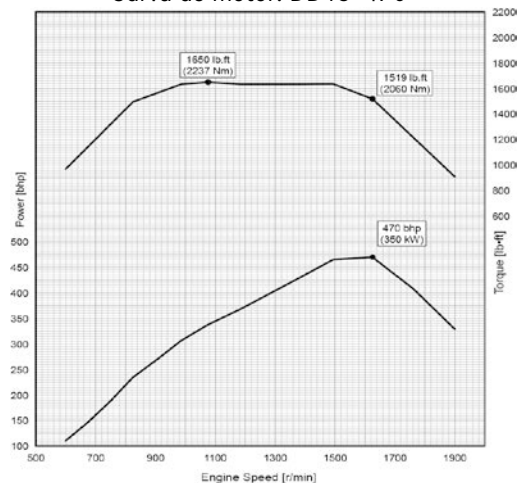
OTROS

| | |
|--------------------------|---|
| Cabina | 116" BBC Convencional De Aluminio |
| Tipo de cabina | Litera Inferior Alzable De 35" De Ancho |
| Neumáticos delanteros | 11R22.5 16 Capas |
| Neumáticos traseros | 11R22.5 16 Capas |
| Llantas delanteras | Aluminio 22.5X8.25 |
| Llantas traseras | Aluminio 22.5X8.25 |
| Depósitos de combustible | Izq: 100 Gal. (380 L.) Der: 100 Gal. (380 L.) |
| Depósito de AdBlue | 23 Gal. (87 L.) |
| Bloqueo | Longitudinal: SI Transversal: SI |
| Tipo de frenos | Tambor Meritor |
| Sistema de frenos | ABS + ATC |

EQUIPAMIENTO Y SEGURIDAD

| | |
|-------------------------|----------------------------------|
| Aire acondicionado | SI |
| Control de estabilidad | ESC |
| Tempomat | SI |
| Seguridad activa | Detroit Assurance |
| Control de carril | Detroit Assurance Lane Departure |
| Detector de punto ciego | SI |

Curva de motor: DD13 470



Santiago: Pajaritos [Casa Matriz] | Quilicura | San Bernardo | Vicuña Mackenna | La Dehesa | Cantagallo

Regiones: Arica | Iquique | Antofagasta | Calama | Copiapó | La Serena | Viña del Mar | Placilla | Rancagua | Curicó | Linares
Talca | Chillán | Los Angeles | Temuco | Valdivia | Osorno | Llanquihue | Puerto Montt | Castro | Coyhaique | Punta Arenas

Kaufmann se reserva el derecho de modificar las especificaciones de sus productos sin previo aviso.

Fotografías son referenciales y pueden incluir opcionales.