

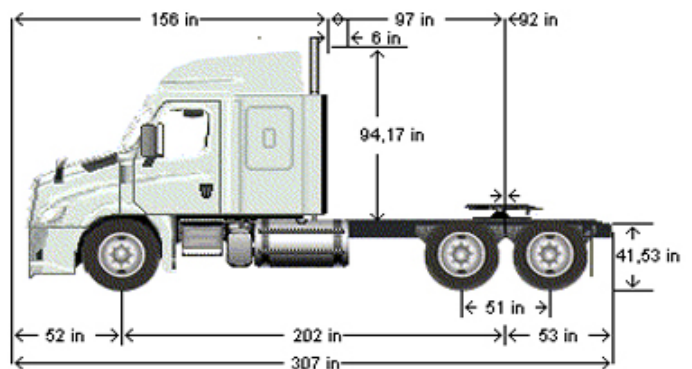
New Cascadia

TRACTO NEW CA116 6X4 59K DD13 450 MEC EPA GHG17



PESO

Tara	18538 Lb. (8342 Kg)
Carga útil	40462 Lb. (18208 Kg)
Peso bruto vehicular	59000 Lb. (26550 Kg)
Peso eje delantero	9993 Lb. (4497 Kg)
Peso eje trasero	8545 Lb. (3845 Kg)
Suspensión delantera	Hoja Angosta 13,300 Lb.
Suspensión trasera	Aire Airliner 46,000 Lb.
5ta Rueda	Desplazable Holland Fw35



KAUFMANN

56 2 2720 2000 - 56 2 2720 2842 | servicioclientes@kaufmann.cl | kaufmann.cl

New Cascadia

TRACTO NEW CA 116 6X4 59K DD13 450 MEC EPA GHG17



INFORMACIÓN TÉCNICA

VEHÍCULO

Tipo de vehículo	Tracto
Tracción	6x4
Distancia entre ejes	202" (513 cm)

MOTORIZACIÓN

Motor	DD13
Nivel de emisiones	EPA 10 GHG17
Potencia de motor	450 HP
Cilindrada	12800 cc
Torque (975 RPM)	1650 Lb/Ft
Freno de motor	Freno Jacobs
Potencia de freno de motor (2300rpm)	536 BHP
Sistema eléctrico	12V

TRANSMISIÓN

Modelo	EATON RTLO-16918B
Embrague	Tambor Meritor
Tipo de transmisión	Mecánica (Velocidades: 18 R:4)
Relación de eje trasero	3.73

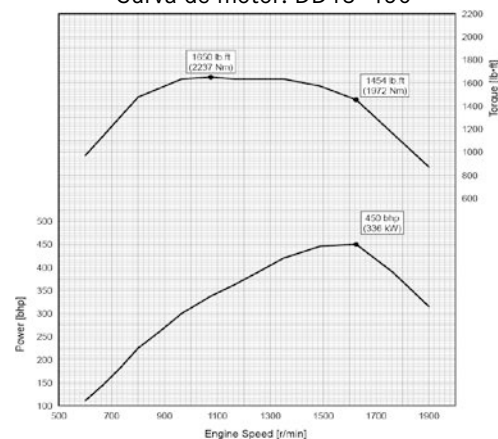
OTROS

Cabina	116 INCH Bbc Aluminum Conventional Cab
Tipo de cabina	Litera Inferior Alzable De 35" De Ancho
Neumáticos delanteros	11R22.5 16 Capas
Neumáticos traseros	11R22.5 16 Capas
Llantas delanteras	Aluminio 22.5X8.25
Llantas traseras	Aluminio 22.5X8.25
Depósito de combustible izq.	100 Gal. (380 L.)
Depósito de combustible der.	100 Gal. (380 L.)
Depósito de AdBlue	23 Gal. (87 L.)
Tipo de frenos	Tambor Meritor
Sistema de frenos	ABS + ATC

EQUIPAMIENTO Y SEGURIDAD

Aire acondicionado	Si
Control de estabilidad	ESC
Tempomat	Si

Curva de motor: DD13 450



Santiago: Pajaritos [Casa Matriz] | Quilicura | San Bernardo | Vicuña Mackenna | La Dehesa | Cantagallo

Regiones: Arica | Iquique | Antofagasta | Calama | Copiapó | La Serena | Viña del Mar | Placilla | Rancagua | Curicó | Linares
Talca | Chillán | Los Angeles | Temuco | Valdivia | Osorno | Llanquihue | Puerto Montt | Castro | Coyhaique | Punta Arenas

Kaufmann se reserva el derecho de modificar las especificaciones de sus productos sin previo aviso.

Fotografías son referenciales y pueden incluir opcionales.