

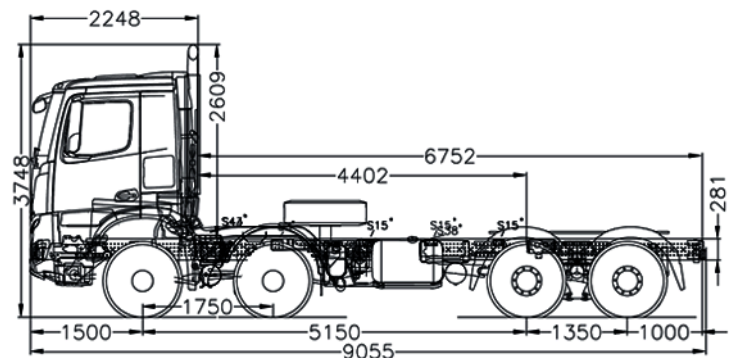
# Chasis Cabina Arocs

3236 K 8X4/4 5150



## PESO

Peso eje delantero	(1) 3.673 Kg. ; (2) 3.024 Kg.
Peso eje trasero	(1) 1.822 Kg. ; (2) 1.822 Kg.
Tara	10.341 Kg.
Capacidad eje delantero	(1) 7.500 Kg. ; (2) 7.500 Kg.
Capacidad eje trasero	(1) 13.000 Kg. ; (2) 13.000 Kg.
Carga útil	21.659 Kg.
Peso bruto vehicular	32.000 Kg.
Peso bruto vehicular combinado	44.000 Kg.



# Chasis Cabina Arocs

3236 K 8X4/4 5150



## INFORMACIÓN TÉCNICA

### VEHÍCULO

Tipo de vehículo	Chasis Cabina
Tracción	8X4/4
Distancia entre ejes	5150 mm

### MOTORIZACIÓN

Motor	OM470, 6L, 10,7l, 265 kw (360 CV), 1800 Nm
Nivel de emisiones	Euro V
Potencia de motor	265 kw/360 CV
Cilindrada	10.700 cc
Torque	1.800 Nm 1.100 RPM
Freno de motor	High Performance Engine Brake 340 kw
Sistema eléctrico	24 V

### TRANSMISIÓN

Modelo	Mercedes PowerShift 3 Cambio G 280-16/11,7-0,69 (V:16)
Tipo de transmisión	Mercedes PowerShift 3
Relación de eje trasero	I = 4,333
Embrague	Monodisco

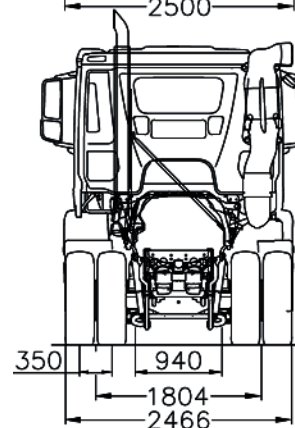
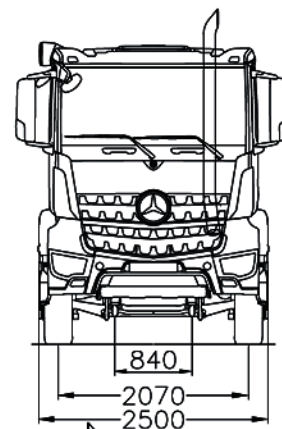
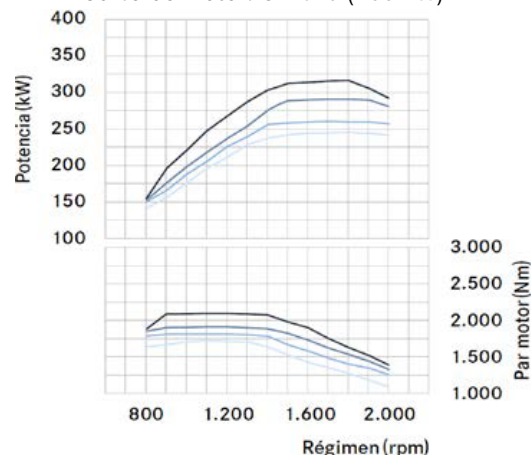
### OTROS

Cabina	M
Neumáticos	295/80 R 22,5
Llantas	base inclinada 9,00 x 22,5
Depósito de combustible izq.	290 L
Depósito de combustible der.	-
Depósito de AdBlue	25 L
Tipo de frenos	Tambor en eje delantero y trasero
Sistema de frenos	ABS

### EQUIPAMIENTO Y SEGURIDAD

Aire acondicionado	Si
Tempomat	Si

Curva de motor: OM470 (265 kW)



Santiago: Pajaritos [Casa Matriz] | Quilicura | San Bernardo | Vicuña Mackenna | La Dehesa | Cantagallo

Regiones: Arica | Iquique | Antofagasta | Calama | Copiapó | La Serena | Viña del Mar | Placilla | Rancagua | Curicó | Linares

Talca | Chillán | Los Angeles | Temuco | Valdivia | Osorno | Llanquihue | Puerto Montt | Castro | Coyhaique | Punta Arenas

Kaufmann se reserva el derecho de modificar las especificaciones de sus productos sin previo aviso.

Fotografías son referenciales y pueden incluir opcionales.