

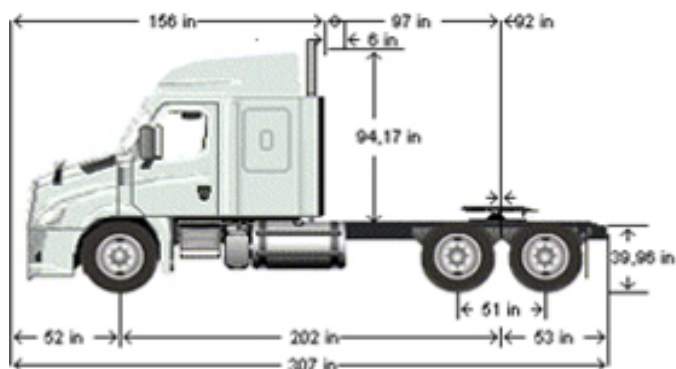
TRACTO NEW CASCADIA 116

TRACTO NEW CA116 6X4 52K DD13 450 MEC EPA GHG17



PESO

Tara	17.831 Lb. (8.087 Kg)
Carga útil	34.169 Lb. (15.498 Kg)
Peso bruto vehicular	52.000 Lb. (23.586 Kg)
Peso eje delantero	9.980 Lb. (4.526 Kg)
Peso eje trasero	7.851 Lb. (3.561 Kg)
Suspensión delantera	Hoja Angosta 12.500 Lb.
Suspensión trasera	Aire Airliner 40.000 Lb.
5ta Rueda	Desplazable Holland Fw35



KAUFMANN

56 2 2720 2000 - 56 2 2720 2842 | servicioclientes@kaufmann.cl | kaufmann.cl

TRACTO NEW CASCADIA 116

TRACTO NEW CA 116 6X4 52K DD13 450 MEC EPA GHG17



INFORMACIÓN TÉCNICA

VEHÍCULO

Tipo de vehículo	Tracto
Tracción	6x4
Distancia entre ejes	202" (513 cm)

MOTORIZACIÓN

Motor	DD13
Nivel de emisiones	EPA 10 GHG17
Potencia de motor	450 HP
Cilindrada	12800 cc
Torque (975 RPM)	1650 Lb/Ft
Freno de motor	Freno Jacobs
Potencia de freno de motor (2300rpm)	536 BHP
Sistema eléctrico	12V

TRANSMISIÓN

Modelo	EATON RTLO-169 13A
Embrague	Auto Ajustable De Doble Disco Cerámico Eaton
Tipo de transmisión	Mecánica (Velocidades: 13 R:2)
Relación de eje trasero	3.90

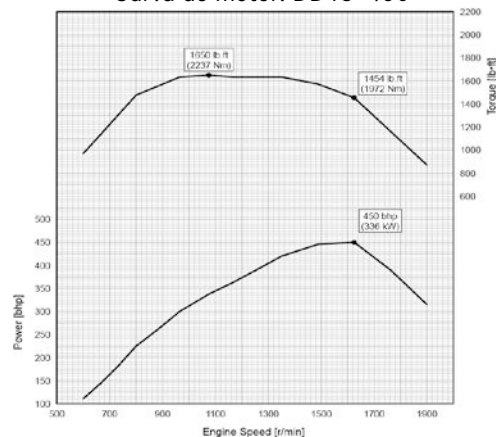
OTROS

Cabina	116" BBC Convencional De Aluminio
Tipo de cabina	Litera Inferior Alzable De 35" De Ancho
Neumáticos delanteros	11R22.5 16 Capas
Neumáticos traseros	11R22.5 16 Capas
Llantas delanteras	Aluminio 22.5X8.25
Llantas traseras	Aluminio 22.5X8.25
Depósitos de combustible	Izq:80 Gal. (304 L.) Der:80 Gal. (304 L.)
Depósito de AdBlue	23 Gal. (87 L.)
Bloqueo	Longitudinal: SI Transversal: SI
Tipo de frenos	, Cruceta Fundida, Doble Ancla, Zapata Conformada
Sistema de frenos	ABS + ATC

EQUIPAMIENTO Y SEGURIDAD

Aire acondicionado	SI
Control de estabilidad	ESC
Tempomat	SI

Curva de motor: DD13 450



Santiago: Pajaritos [Casa Matriz] | Quilicura | San Bernardo | Vicuña Mackenna | La Dehesa | Cantagallo

Regiones: Arica | Iquique | Antofagasta | Calama | Copiapó | La Serena | Viña del Mar | Placilla | Rancagua | Curicó | Linares
Talca | Chillán | Los Angeles | Temuco | Valdivia | Osorno | Llanquihue | Puerto Montt | Castro | Coyhaique | Punta Arenas

Kaufmann se reserva el derecho de modificar las especificaciones de sus productos sin previo aviso.

Fotografías son referenciales y pueden incluir opcionales.