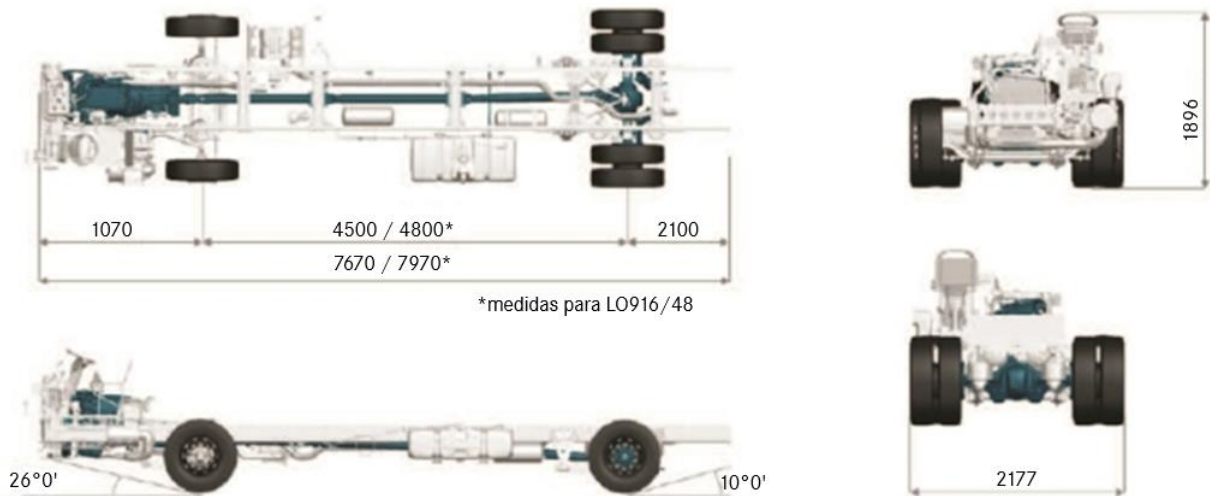


LO 916 45/48

Chasis para bus de aplicaciones urbanas, flotas y turismo



Datos Básicos



Carrocería (body)

Largo máximo encarrozado	Hasta 9.2 m
Numero de asientos*	Hasta 50 pasajeros 21 (urbano) / 32 (flotas y turismo)

Peso (weight)

Carga máxima por eje	Frontal	Trasero	Total (PBV)
	3.200 kg	6.200 kg	9.400 kg



Tren de Potencia

Motor (Engine)

Modelo	MB OM 924 LA (Euro 5)
Cilindros y disposición	4 cilindros, vertical en línea, turbocooler
Volumen [l]	4.8 lt
Sistema de inyección	Reducción Catalítica Selectiva de Nox
Potencia máxima [cv]	115 kW (156 cv) a 2.200 rpm
Torque máximo [Nm]	580 Nm (59 mkgf) de 1.200 a 1.600 rpm
Unidades inyectoras	Individuales con inyección directa

Caja de cambios (Transmission)

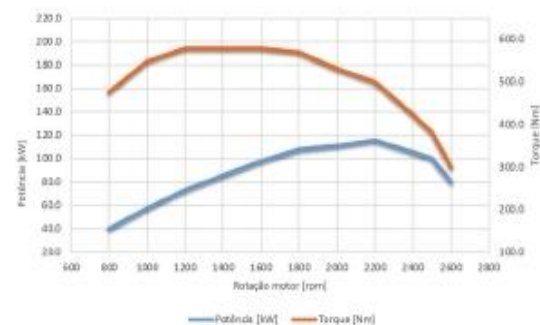
Manual ZF 5S-580 BO de cinco marchas	i = 5,72 / 2,73 / 1,61 / 1,00 / 0,76 marcha atrás = 5,24
Accionamiento	Por palanca

Ejes (Axles)

Delantero	MB VL 2/29 D-3.2
Trasero	MB HL 2/50 DC-6.2 i=4.3 (43:10)

Performance

Velocidad máxima	100 km/h
------------------	----------



Chasis

Suspensión (Suspension)

Delantera Ballestas parabólicas con 2 amortiguadores telescópicos de doble acción

Trasera Ballestas parabólicas con 2 amortiguadores telescópicos de doble acción

Amortiguadores Si

Barra estabilizadora Si

Frenos (Brakes)

Frenos de servicio Disco

Regulador automático de freno Si

Indicador de desgaste de pastillas de frenos Si

Frenos auxiliares

Freno motor Si

Freno Top Brake Si

Antibloqueo de las ruedas ABS Si

Antideslizante - ASR Si

Freno para paradas Si

Volúmenes

Depósito de combustible [l] 150 l

Depósito de AdBlue [l] 25 l

Ruedas y neumáticos

Aros 6.00 x 17,5 Acero

Neumáticos 215/75 R 17.5

Sistema eléctrico 24V

Alternador 1x 28 V / 150A

Batería libre de mantenimiento 2x 12 V / 135 Ah

Llave general Si

Telemetría

Preparación gateway Fleet Management System (FMS) Si

Puesto del conductor

Computadora de bordo

Datos del viaje Distancia, velocidad promedio, meta de consumo, consumo y tiempo de viaje

Lectura directa Velocidad, rpm del motor, niveles de combustible y AdBlue, presión de los sistemas de freno

Programables en la pantalla digital Meta de consumo, consumo instantáneo

Luces de advertencia Si, en combinación con los mensajes

Desligamiento automático del motor Si (programable)

Tacógrafo

Tipo Electrónico diario

Sistema de dirección

Volante Básico de 4 rayos

Opciones principales**

Llave general eléctrica y de combustible

Puesto de conductor normal

Frenos a tambor

Tacógrafo Digital

Relación de eje trasero 3,909:1, disponible bajo consultaa

Notas/Comentarios

* Consulte al carrozador por el número máximo de asientos y layout. El valor total de pasajeros más el peso de la carrocería no debe ser mayor que la capacidad de carga individual de los ejes

** Consulte la lista completa de opcionales con nuestro personal de ventas.

Algunos elementos citados o mostrados en este folleto son opcionales y es posible que no estén disponibles de inmediato para el servicio. Busque un Concesionario Mercedes-Benz y conozca las múltiples configuraciones que ofrece la línea de vehículos comerciales más completa del país. En aras del desarrollo tecnológico, Mercedes-Benz do Brasil se reserva el derecho de modificar las especificaciones y los diseños de los productos sin previo aviso. La calidad del medio ambiente es respetada por la tecnología de los productos Mercedes-Benz. Mercedes-Benz, marca del Grupo Daimler.